

# SERIE XP

# 3.1.2.4.

CODICE DI ORDINAZIONE / DECODING

3.1.2.4 . XXX . X . 0 . 0 . 0

**UNI**  
21-222

XP 73  
XP 84  
XP 100  
XP 116  
XP 132  
XP 148

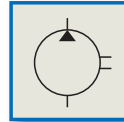
ALLESTIMENTI SPECIALI/SPECIAL OPTIONS  
0 = NON RICHiesto/STANDARD OPTION

ROTAZIONE/ROTATION  
1 = SINISTRO/ANTICLOCKWISE  
2 = DESTRO/CLOCKWISE

CILINDRATA/DISPLACEMENT

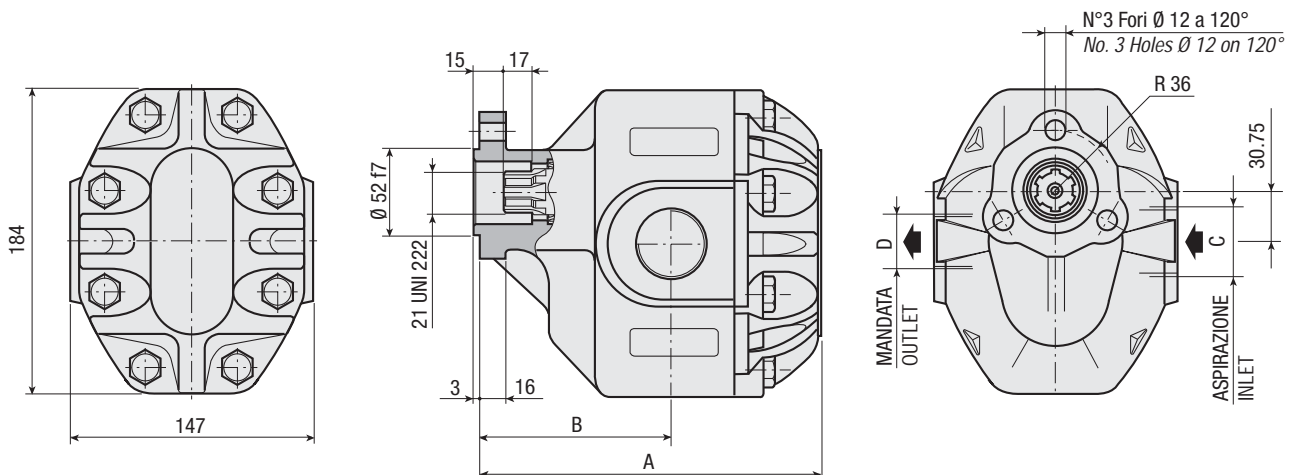
CODICE BASE/BASIC CODE

## Pompa ad Ingranaggi Gear Pump



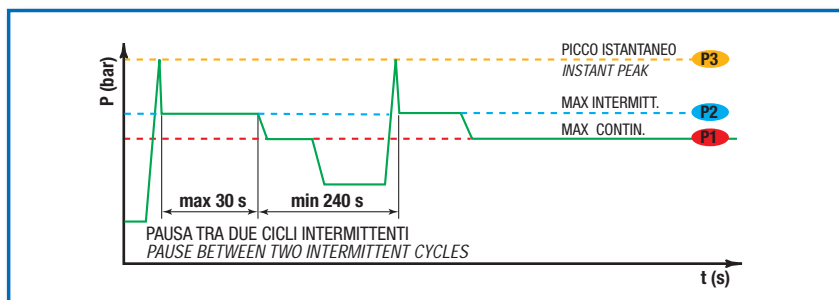
### CARATTERISTICHE E DATI TECNICI / SPECIFICATIONS AND TECHNICAL DATA

TIPO TYPE	CODICE CODE	CILINDRATA DISPLACEMENT cm <sup>3</sup> /rev.	A mm	B mm	C ASPIRAZIONE INLET	D MANDATA OUTLET	PESO WEIGHT kg
XP 73	3.1.2.4.073.X.0.0.0	73	190	106	1" G	3/4" G	17.3
XP 84	3.1.2.4.084.X.0.0.0	84	194	107	1" 1/4 G	1" G	17.9
XP 100	3.1.2.4.100.X.0.0.0	100	200	111	1" 1/4 G	1" G	18.8
XP 116	3.1.2.4.116.X.0.0.0	116	206	116	1" 1/4 G	1" G	19.7
XP 132	3.1.2.4.132.X.0.0.0	132	212	119.5	1" 1/2 G	1" G	20.6
XP 148	3.1.2.4.148.X.0.0.0	148	218	119.5	1" 1/2 G	1" G </td <td>21.5</td>	21.5



**DATI TECNICI / TECHNICAL DATA**

**ESEMPIO CICLI LAVORO / EXAMPLE OF WORKING CYCLES**



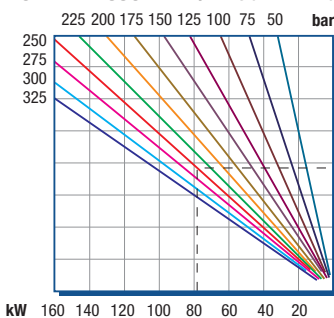
Pressione d'aspirazione: Inlet pressure:	0.7 ÷ 1.5 bar (assoluti/absolute)
Campo viscosità lavoro: Operating viscosity range:	12 ÷ 100 cSt
Temperatura fluido °C (t): Fluid temperature °C (t):	-10° + 80° C

Pressione Lavoro Working Press. P2	Contaminazione / Contamination		Filtro / Filter βx = 75
	NAS 1638	ISO 4406	
≤ 200 bar	12	21/18	40 μm
≥ 200 bar	11	20/17	25 μm

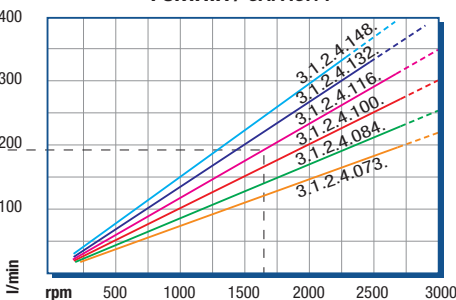
◀ **FILTRAZIONE CONSIGLIATA (ritorno o mandata)**  
**RECOMMENDED FILTERING (return or outlet)**

TIPO / TYPE		XP 73	XP 84	XP 100	XP 116	XP 132	XP 148
Cilindrata Displacement	Vg cm <sup>3</sup> /n cm <sup>3</sup> /rev.	73	84	100	116	132	148
Pressione massima continua Max continuous operating pressure	P1	290	270	260	250	230	190
Pressione massima intermittente Max intermitt. operating pressure	(max 30 s) P2	320	310	290	280	270	230
Pressione massima di picco Max peak pressure	(≤ 0.1 s) P3	450	375	375	340	315	270
Velocità massima intermittente Max intermittent speed	(P ≤ 20 bar) n3	3800	3500	3500	3000	3000	3000
Velocità massima continua Max continuous speed	(≤ P1) n1	2700	2700	2700	2700	2700	2700
Velocità minima intermittente Min intermittent speed	(≤ P2 x 0.5) (max 30 s) n4	350	350	300	300	300	300

**POTENZA ASSORBITA / ABSORBED POWER**



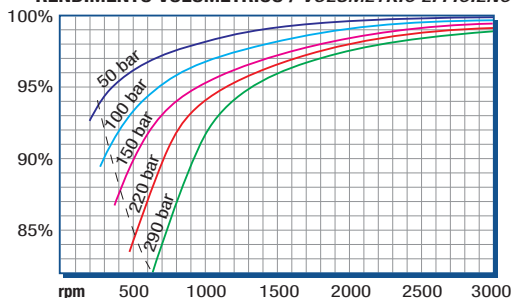
**PORTATA / CAPACITY**



RILIEVI ESEGUITI CON OLIO  
ISO VG 46 A 50° C (ν=30 cSt)  
THE ABOVE SPECIFICATIONS  
REFER TO OIL TYPE ISO  
VG 46 AT 50° C (ν=30 cSt)

**DIAGRAMMI / DIAGRAMS**

**RENDIMENTO VOLUMETRICO / VOLUMETRIC EFFICIENCY**



**COPPIA ASSORBITA / INPUT TORQUE**

