

# SERIE XP-4D TANDEM 3.1.7.1.

CODICE DI ORDINAZIONE / DECODING

3.1.7.1 . XXX . X . 0 . 1 . 0

**DIN**  
5 4 6 2  
**SE**

XP-4D 15  
XP-4D 22  
XP-4D 36  
XP-4D 43  
XP-4D 57  
XP-4D 65  
XP-4D 83  
XP-4D 102

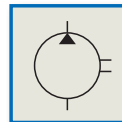
ALLESTIMENTI SPECIALI/SPECIAL OPTIONS  
1 = MONTAGGIO IN TANDEM/TANDEM FITTING

ROTAZIONE/ROTATION  
1 = SINISTRO/ANTICLOCKWISE  
2 = DESTRO/CLOCKWISE

CILINDRATA/DISPLACEMENT

CODICE BASE/BASIC CODE

## Pompa ad Ingranaggi Gear Pump

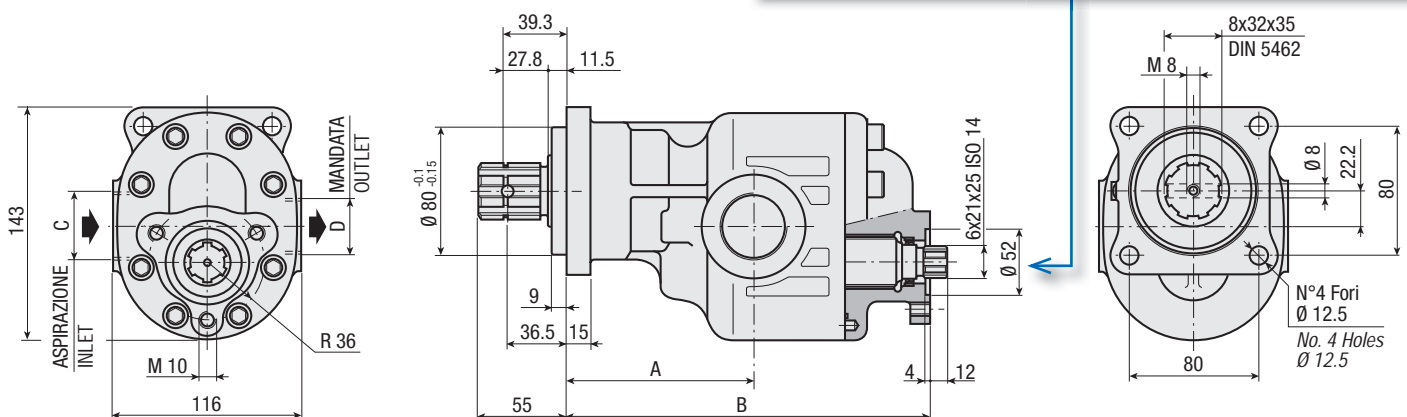


### CARATTERISTICHE E DATI TECNICI / SPECIFICATIONS AND TECHNICAL DATA

TIPO TYPE	CODICE CODE	CILINDRATA DISPLACEMENT cm <sup>3</sup> /rev.	A mm	B mm	C ASPIRAZIONE INLET	D MANDATA OUTLET	PESO WEIGHT kg
XP-4D 15	3.1.7.1.015.X.0.1.0	15	102	167	3/4" G	3/4" G	10
XP-4D 22	3.1.7.1.022.X.0.1.0	22	102	172	3/4" G	3/4" G	10.5
XP-4D 36	3.1.7.1.036.X.0.1.0	36	107	182	1" G	1" G	11.4
XP-4D 43	3.1.7.1.043.X.0.1.0	43	107	187	1" G	1" G	11.9
XP-4D 57	3.1.7.1.057.X.0.1.0	57	117	197	1" G	1" G	12.8
XP-4D 65	3.1.7.1.065.X.0.1.0	65	117	202	1" G	1" G	13.2
XP-4D 83	3.1.7.1.083.X.0.1.0	83	117	217	1" 1/4 G	1" G	14.5
XP-4D 102	3.1.7.1.102.X.0.1.0	102	117	229	1" 1/4 G	1" G	15.5

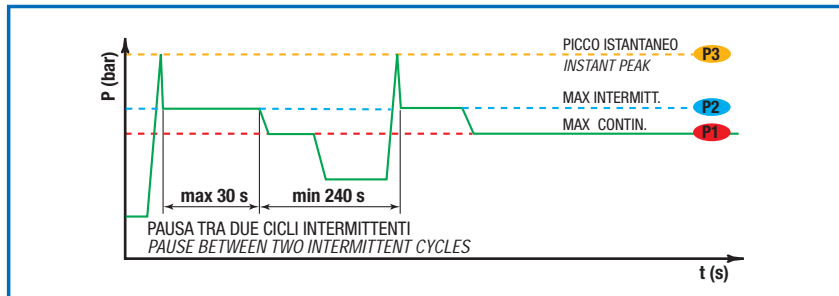
#### KIT ACCOPPIAMENTO POSTERIORE REAR MOUNTING KIT

2.05.P002.0000



**DATI TECNICI / TECHNICAL DATA**

**ESEMPIO CICLI LAVORO / EXAMPLE OF WORKING CYCLES**



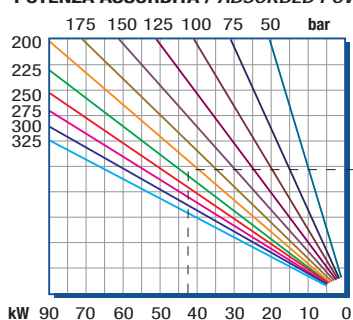
Pressione d'aspirazione: Inlet pressure:	0.7 ÷ 1.5 bar (assoluti/absolute)
Campo viscosità lavoro: Operating viscosity range:	12 ÷ 100 cSt
Temperatura fluido °C (t): Fluid temperature °C (t):	-10° + 80° C

Pressione Lavoro Working Press. P2	Contaminazione / Contamination		Filtro / Filter βx = 75
	NAS 1638	ISO 4406	
≤ 200 bar	12	21/18	40 μm
≥ 200 bar	11	20/17	25 μm

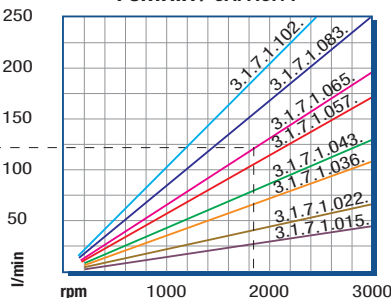
◀ **FILTRAZIONE CONSIGLIATA (ritorno o mandata)**  
**RECOMMENDED FILTERING (return or outlet)**

TIPO / TYPE			XP-4D 15	XP-4D 22	XP-4D 36	XP-4D 43	XP-4D 57	XP-4D 65	XP-4D 83	XP-4D 102
Cilindrata Displacement	Vg	cm <sup>3</sup> /n cm <sup>3</sup> /rev.	15	22	36	43	57	65	84	102
Pressione massima continua Max continuous operating pressure	P1	bar	315	305	300	280	240	220	210	180
Pressione massima intermittente Max intermitt. operating pressure (max 30 s)	P2		340	330	325	305	285	265	240	200
Pressione massima di picco Max peak pressure (≤ 0.1 s)	P3		450	450	450	400	380	330	300	250
Velocità massima intermittente Max intermittent speed (P ≤ 20 bar)	n3	n/min r.p.m.	3000	3000	3000	3000	3000	3000	3000	2500
Velocità massima continua Max continuous speed (≤ P1)	n1		2500	2500	2500	2500	2500	2500	2500	2000
Velocità minima intermittente Min intermittent speed (≤ P2 x 0.5) (max 30 s)	n4		500	500	450	450	450	400	400	400

**POTENZA ASSORBITA / ABSORBED POWER**



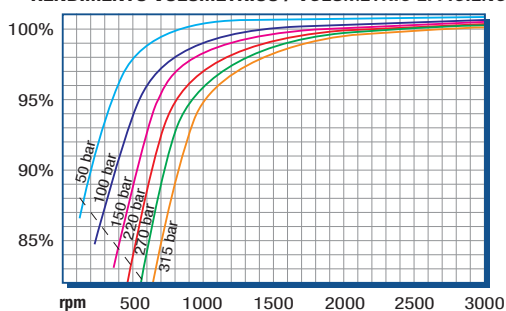
**PORTATA / CAPACITY**



RILIEVI ESEGUITI CON OLIO  
ISO VG 46 A 50° C (ν=30 cSt)  
THE ABOVE SPECIFICATIONS  
REFER TO OIL TYPE ISO  
VG 46 AT 50° C (ν=30 cSt)

**DIAGRAMMI / DIAGRAMS**

**RENDIMENTO VOLUMETRICO / VOLUMETRIC EFFICIENCY**



**COPPIA ASSORBITA / INPUT TORQUE**

