

SERIE P1-3F 3.1.6.2.

CODICE DI ORDINAZIONE / DECODING

3.1.6 . 2 . XXX . 1 . 0 . 00

1 = UNI 3 FORI/3 HOLES UNI

CILINDRATA/DISPLACEMENT

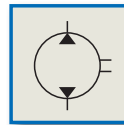
2 = SERIE VELOCE/HIGH SPEED SERIES

CODICE BASE/BASIC CODE

UNI
21-222

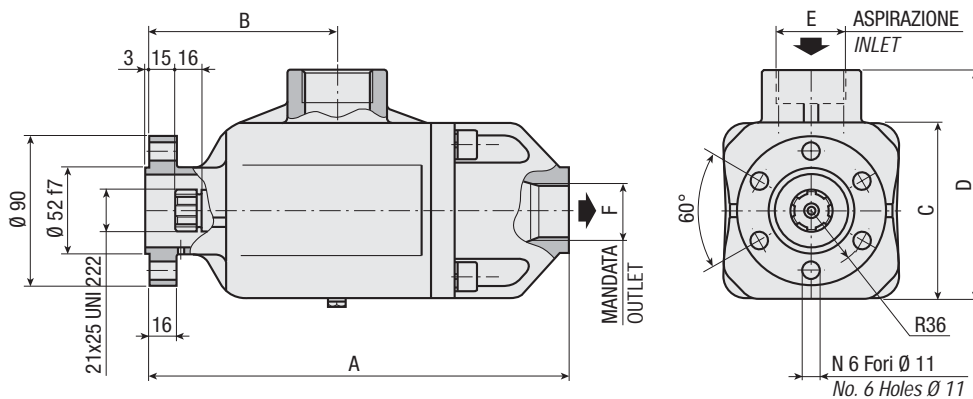
P1 12-3F
P1 16-3F
P1 25-3F
P1 33-3F

Pompa a Pistoni
Piston Pump



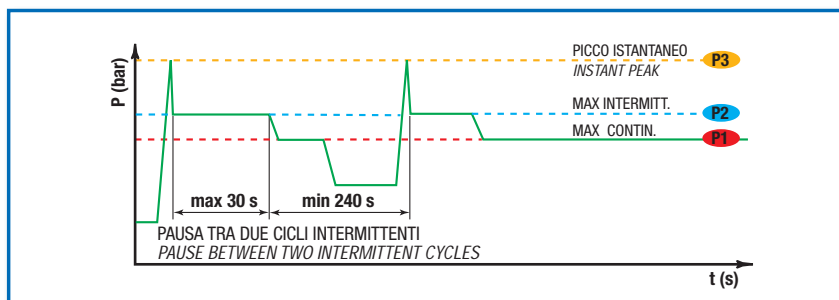
CARATTERISTICHE E DATI TECNICI / SPECIFICATIONS AND TECHNICAL DATA

TIPO TYPE	CODICE CODE	CILINDRATA DISPLACEMENT cm ³ /rev.	A mm	B mm	C mm	D mm	E ASPIRAZIONE INLET	F MANDATA OUTLET	PESO WEIGHT kg
P1 12-3F	3.1.6.2.012.1.0.00	12	253	113	106	138	1" ¼ G	1" G	10.0
P1 16-3F	3.1.6.2.016.1.0.00	16							
P1 25-3F	3.1.6.2.025.1.0.00	25							
P1 33-3F	3.1.6.2.033.1.0.00	33							



DATI TECNICI / TECHNICAL DATA

ESEMPIO CICLI LAVORO / EXAMPLE OF WORKING CYCLES



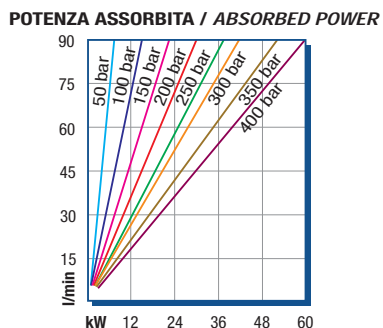
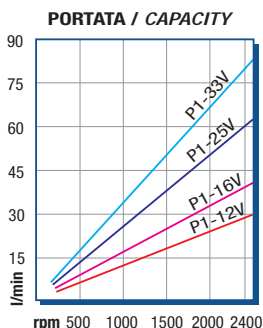
Pressione d'aspirazione: <i>Inlet pressure:</i>	0.7 ÷ 1.5 bar (assoluti/absolute)
Campo viscosità lavoro: <i>Operating viscosity range:</i>	12 ÷ 100 cSt
Temperatura fluido °C (t): <i>Fluid temperature °C (t):</i>	-10° + 80° C

Pressione Lavoro <i>Working Press.</i>	P2	Contaminazione / <i>Contamination</i>		Filtro / <i>Filter</i> βx = 75
		NAS 1638	ISO 4406	
≤ 200 bar		12	21/18	40 μm
≥ 200 bar		11	20/17	25 μm

◀ **FILTRAZIONE CONSIGLIATA (ritorno o mandata)**
RECOMMENDED FILTERING (return or outlet)

TIPO / <i>TYPE</i>		P1 12-3F	P1 16-3F	P1 25-3F	P1 33-3F
Cilindrata <i>Displacement</i>	Vg	12	16	25	33
Pressione massima continua <i>Max continuous operating pressure</i>	P1	350	350	350	350
Pressione massima intermittente <i>Max intermitt. operating pressure</i>	(max 30 s) P2	400	400	400	400
Pressione massima di picco <i>Max peak pressure</i>	(≤ 0.1 s) P3	450	450	450	450
Velocità massima intermittente <i>Max intermittent speed</i>	(P ≤ 20 bar) n3	2800	2800	2800	2800
Velocità massima continua <i>Max continuous speed</i>	(≤ P1) n1	2400	2400	2400	2400
Velocità minima intermittente <i>Min intermittent speed</i>	(≤ P2 x 0.5) (max 30 s) n4	400	400	400	400

DIAGRAMMI / DIAGRAMS



RILIEVI ESEGUITI CON OLIO
ISO VG 46 A 50° C (ν=30 cSt)
THE ABOVE SPECIFICATIONS
REFER TO OIL TYPE ISO
VG 46 AT 50° C (ν=30 cSt)

SERIE P1-3F 31.6.2.

POMPE A PISTONI PISTON PUMPS

