

DATA SHEET

Pressostato differenziale KZD5 Differential Pressure Switch KZD5

Caratteristiche meccaniche:
Mechanical Features:

Corpo in Ottone o AISI316L
Body in Brass or AISI316L
Filettatura d'attacco: M20x1,5 o 1/2"BSP
Process Connection: M20x1,5 or 1/2"BSP
Guarnizione su filetto: Din 3869 n°22
Seal integrated in the thread: Din 3869 n°22
Pressione di progetto: 500Bar
Design pressure: 500 Bar
Pressione di prova: 700Bar
Test pressure: 700 Bar
Pressione differenziale: da 1Bar a 10Bar secondo richiesta
Differential pressure: from 1Bar to 10Bar on request

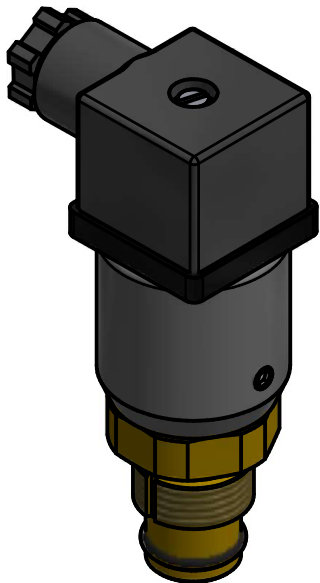
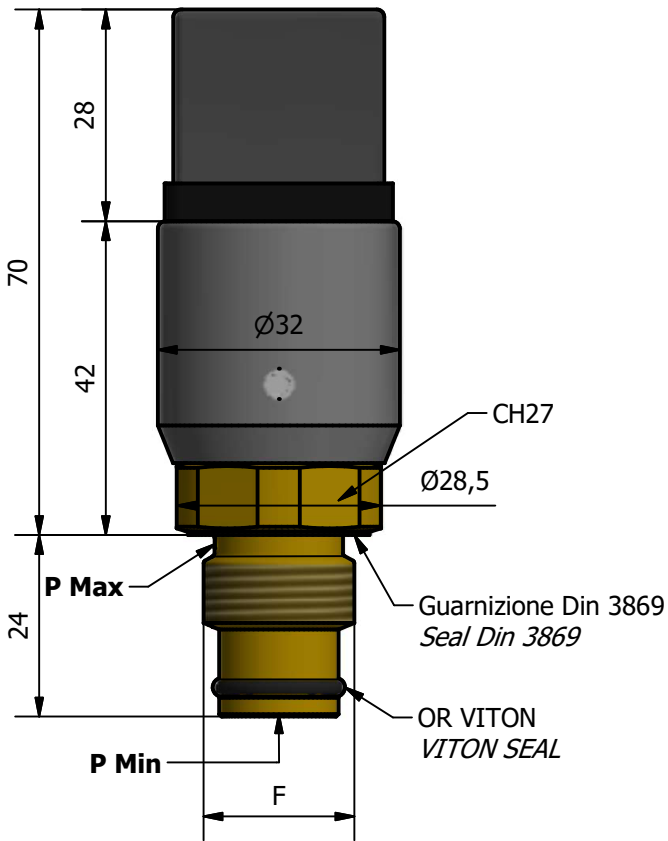
Caratteristiche elettriche:
Electrical Features:

Parte elettrica ruotabile di 360° sul corpo
Electric connection with 360° rotation capability
Parte elettrica bloccabile tramite due viti
Electric connection position lockable with two dowels
Connettore DIN 43650 o M12x1
DIN connector 43650 or M12x1
Massimo carico sui contatti:
Maximum electric charge: 0,5Amp 250VAC
3Amp 125VAC
0,15Amp 110VDC

Segnale Elettrico:

Electrical Signal:
1-2 = Norm. Chiuso (*Normally Closed*)
1-3 = Norm. Aperto (*Normally Open*)

A richiesta uscita 4>20mA o 0>10V
On request signal 4>20mA or 0>10V



Riferimenti	
CODICE	Differenziale
KZD5.13	1,3 Bar
KZD5.2	2 Bar
KZD5.3	3 Bar
KZD5.5	5 Bar
KZD5.8	8 Bar
KZD5.10	10 Bar

ALL DIMENSION ARE IN MILLIMETER EXCEPT WHERE OTHERWISE NOTED		DRG. SIZE: A4	PROJECTION: ISO 128	WEIGHT:	SCALE: 1:1	CAD ref.: KZD5B-Scheda.idw
ISO R468 Ra VALUES	0,8/	1,6/	3,2/	6,3/	12,6/	
			Date	Name	TREATMENT: ///	
			Drawn	15/01/2020	M.G.	
			Checked	14/02/2020	EC	
			Approved			
			FOX S.r.l. Via Romagna, 6 20090 Opera (MI) ITALY	DRAWING No/NomeFILE: KZD5-Scheda		SHEET 1 of 1
Issue	Description	Date	Name	THIS DRAWING IS PROPERTY OF FOX S.r.l.. COPYRIGHT, PATENTS AND AL INDUSTRIAL PROPERTY RIGHTS RESERVED		