

## SERBATOI OLIO IN ALLUMINIO / ALUMINIUM OIL TANK



New



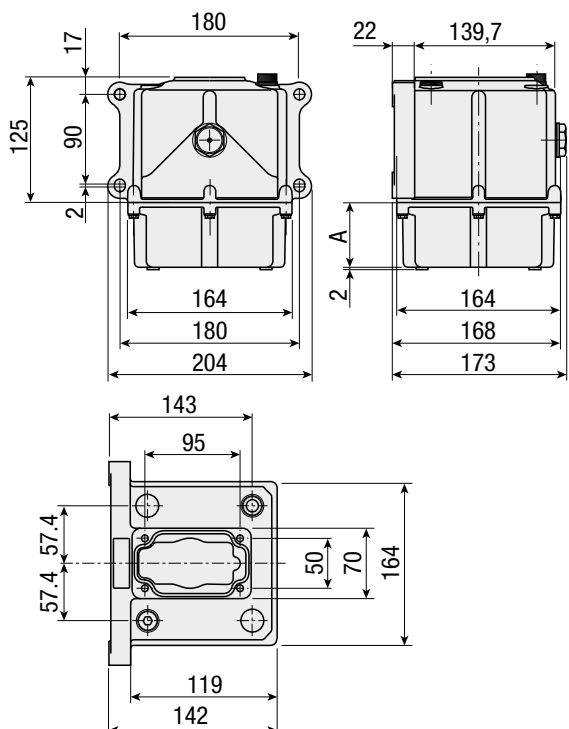
New



New

### CARATTERISTICHE E DATI TECNICI / SPECIFICATIONS AND TECHNICAL DATA

CODICE CODE	DESCRIZIONE DESCRIPTION	A mm	PESO WEIGHT kg
21604000000	Serbatoio in alluminio da 2 Lt con spia di livello olio/2-liters aluminium tank with oil lever indicator	25	1.5
21604200000	Serbatoio in alluminio da 3 Lt con spia di livello olio/3-liters aluminium tank with oil lever indicator	70	1.6
21604400000	Serbatoio in alluminio da 5 Lt con spia di livello olio/5-liters aluminium tank with oil lever indicator	180	1.8
A RICESTA / UPON REQUEST			
21603900000	Serbatoio in alluminio da 2 Lt senza spia di livello olio/2-liters aluminium tank without oil lever indicator	25	1.5
21604100000	Serbatoio in alluminio da 3 Lt senza spia di livello olio/3-liters aluminium tank without oil lever indicator	70	1.6
21604300000	Serbatoio in alluminio da 5 Lt senza spia di livello olio/5-liters aluminium tank without oil lever indicator	180	1.8



### ESEMPI DI INSTALLAZIONE DEL SERBATOIO STANDARD INSTALLATION EXAMPLES OF STANDARD TANK

