

FISSAGGIO A PARETE
WALL FIXING

PAM

Pompe a Mano
Hand Pumps

CODICE DI ORDINAZIONE / DECODING

PAM 014 20 0 X 0

SINGOLO EFFETTO
SINGLE ACTING

PAM 20

PAM 20E

VERSIONE / VERSION

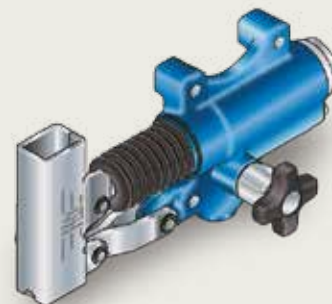
1 = CON RUBINETTO DI SCARICO / WITH LOWERING VALVE

3 = SENZA RUBINETTO DI SCARICO / WITHOUT LOWERING VALVE

CILINDRATA / DISPLACEMENT

SINGOLO EFFETTO / SINGLE ACTING

POMPA A MANO / HAND PUMP



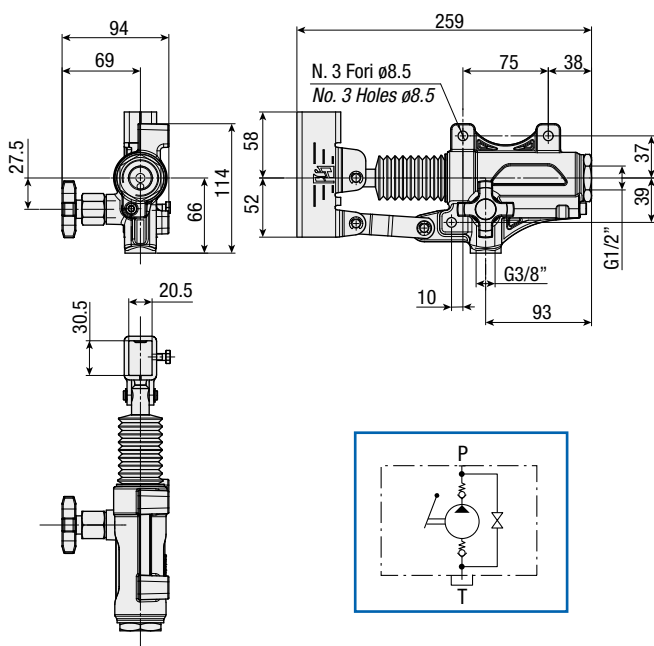
New

CARATTERISTICHE E DATI TECNICI / SPECIFICATIONS AND TECHNICAL DATA

TIPO TYPE	CODICE CODE	CILINDRATA DISPLACEMENT cm ³ /ciclo cm ³ /cycle	PRESSIONE MAX MAX PRESSURE	PESO WEIGHT kg
PAM 20	PAM01420010	20	350	2.76
PAM 20E	PAM01420030	20	350	2.73

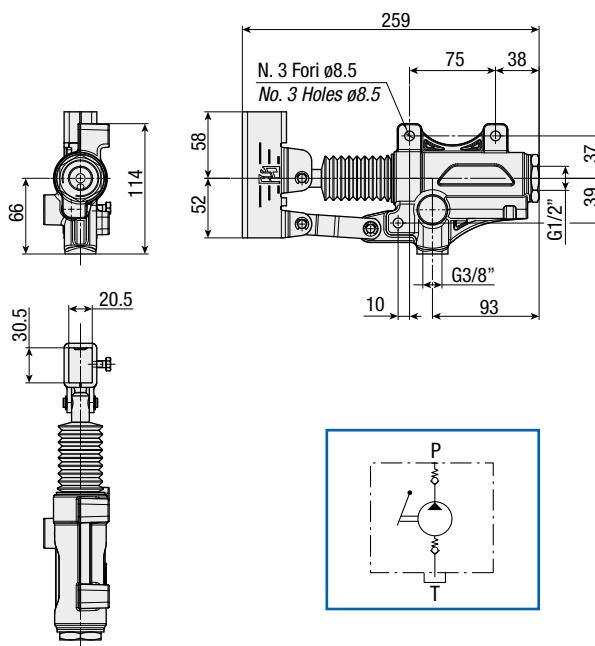
VERSIONE CON RUBINETTO DI SCARICO
WITH LOWERING VALVE

mod. PAM 20



VERSIONE SENZA RUBINETTO DI SCARICO
WITHOUT LOWERING VALVE

mod. PAM 20E



LEVA FORNITA A RICHIESTA / LEVER SUPPLIED ON REQUEST