

DATI TECNICI • TECHNICAL DATA • TECHNISCHE MERKMALE

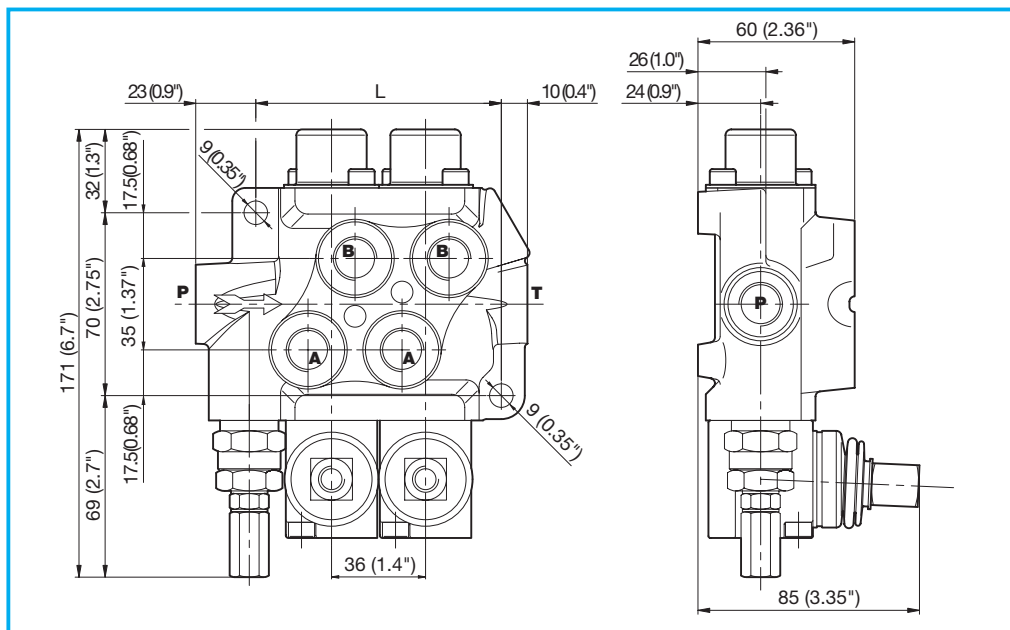
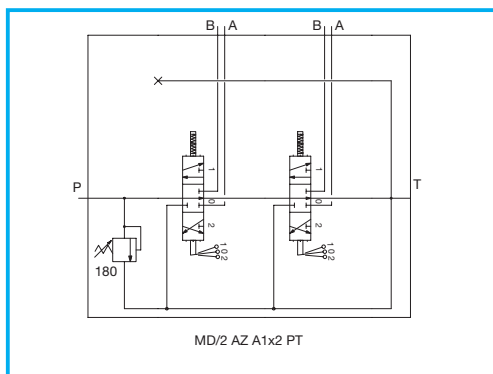
Portata nominale (max) <i>Nominal flow (max)</i> Nominaler Durchfluß (max)	35 (45) l/min 9.3 (11.9) gpm
Pressione massima <i>Maximum pressure</i> Maximaler Betriebsdruck	250 (3646) bar (psi)
Contropressione massima allo scarico <i>Maximum tank pressure</i> Maximaler Gegendruck Tankleitung	50 (730) bar (psi)
Massima trafilata interna <i>Maximum internal leakage</i> Maximale interne Leckage	8 cc/min (21 cSt - 100 bar)
Temperatura d'utilizzo <i>Temperature range</i> Betriebstemperatur	-20°C +80°C NBR seals -20°C +130°C HNBR seals
Viscosità olio <i>Oil viscosity</i> Ölviskosität	Da 10 cSt a 100 cSt <i>From 10 cSt to 100 cSt</i> Von 10 cSt nach 100 cSt
Fluido <i>Fluid</i> Öl	Olio a base minerale <i>Mineral based oil</i> Mineral Öl

FILETTATURA • THREAD • GEWINDE

CODICE <i>MODEL</i> BEZEICHNUNG	TIPO <i>TYPE</i> GEWINDE	COPPIA DI SERRAGGIO Nm <i>TORQUE Nm</i> ANZUGSMOMENT Nm
C	M 18 X 1,5	35
A	3/8" Gas	40
E	3/4" UNF-16	50

DIMENSIONI • SIZE • ABMESSUNGEN

N° DI SEZIONI <i>N° OF SECTIONS</i> ANZAHL ELEMENTE	L mm (inch)	MASSA Kg (lb) <i>WEIGHT Kg (lb)</i> GEWICHT Kg (lb)
MD2	94 (3.7)	3.5 (7.7)
MD3	133 (5.2)	4.9 (10.8)
MD4	169 (6.6)	6.3 (13.9)
MD5	205 (8.1)	7.7 (16.9)
MD6	241 (9.5)	9.1 (20.0)



ML
DISTRIBUTORI MONOBLOCCO
MONOBLOCK DIRECTIONAL VALVES
MONOBLOCKSTEUERGERÄTE
DATI TECNICI • TECHNICAL DATA • TECHNISCHE MERKMALE

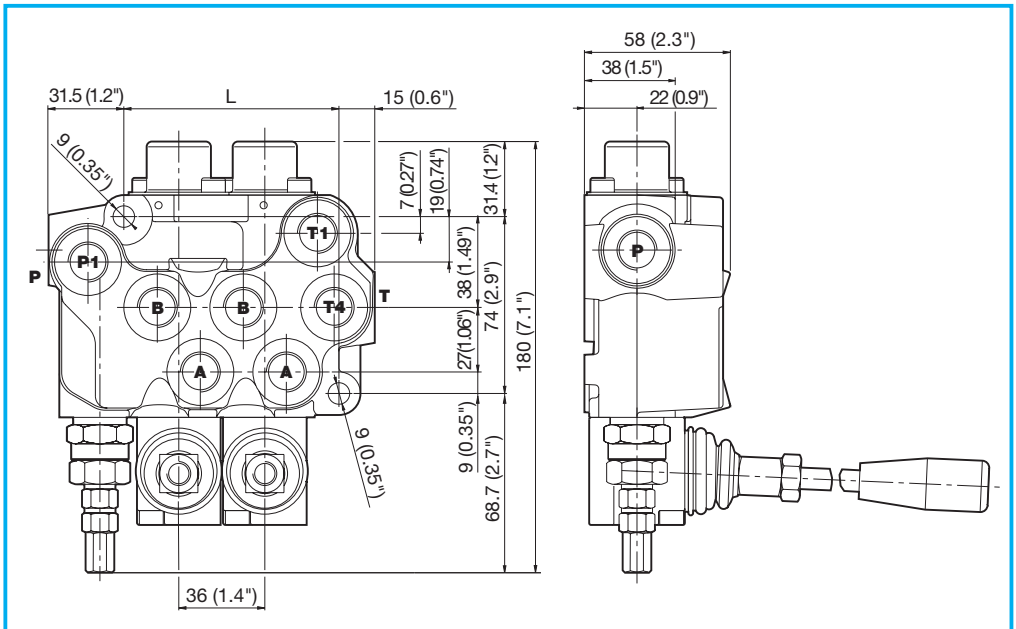
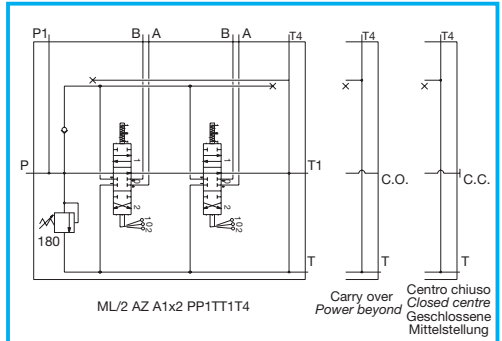
Portata nominale (max) <i>Nominal flow (max)</i>	35 (45) l/min
Nominaler Durchfluß (max)	9.3 (11.9) gpm
Pressione massima <i>Maximum pressure</i>	250 (3646)
Maximaler Betriebsdruck	bar (psi)
Contropressione massima allo scarico <i>Maximum tank pressure</i>	50 (730)
Maximaler Gegendruck Tankleitung	bar (psi)
Massima trafilatura interna <i>Maximum internal leakage</i>	8 cc/min
Maximale interne Leckage	(21 cSt - 100 bar)
Temperatura d'utilizzo <i>Temperature range</i>	-20°C +80°C NBR seals
Betriebstemperatur	-20°C +130°C HNBR seals
Viscosità olio <i>Oil viscosity</i>	Da 10 cSt a 100 cSt
Ölviskosität	From 10 cSt to 100 cSt
Fluido <i>Fluid</i>	Olio a base minerale
Öl	Mineral based oil
	Mineral Oil

FILETTATURA • THREAD • GEWINDE

CODICE MODEL BEZEICHNUNG	TIPO TYPE GEWINDE	COPPIA DI SERRAGGIO Nm TORQUE Nm ANZUGSMOMENT Nm
C	M 18 X 1,5	35
A	3/8" Gas	40
E	3/4" UNF-16	50

DIMENSIONI • SIZE • ABMESSUNGEN

N° DI SEZIONI N° OF SECTIONS ANZAHL ELEMENTE	L mm (inch)	MASSA Kg (lb) WEIGHT Kg (lb) GEWICHT Kg (lb)
ML1	54 (2.12)	2.9 (6.4)
ML2	90 (3.54)	4.2 (9.2)
ML3	126 (4.96)	5.3 (11.7)
ML4	162 (6.37)	6.6 (14.5)
ML5	198 (7.8)	7.8 (17.2)
ML6	234 (9.21)	9.0 (19.9)



DN46CV

DISTRIBITORI MONOBLOCCO MONOBLOCK DIRECTIONAL VALVES MONOBLOCKSTEUERGERÄTE

DATI TECNICI • TECHNICAL DATA • TECHNISCHE MERKMALE

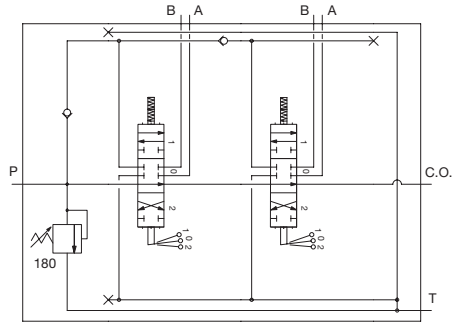
Portata nominale (max) <i>Nominal flow (max)</i>	45 (50) l/min 11.9 (13.2) gpm
Pressione massima <i>Maximum pressure</i>	250 (3646) bar (psi)
Contropressione massima allo scarico <i>Maximum tank pressure</i>	50 (730) bar (psi)
Massima trafila interna <i>Maximum internal leakage</i>	8 cc/min Maximale interne Leckage (21 cSt - 100 bar)
Temperatura d'utilizzo <i>Temperature range</i>	-20°C +80°C NBR seals -20°C +130°C HNBR seals
Viscosità olio <i>Oil viscosity</i>	Da 10 cSt a 100 cSt From 10 cSt to 100 cSt
Fluido <i>Fluid</i>	Olio a base minerale Mineral based oil
Öl	Mineral Öl

FILETTATURA • THREAD • GEWINDE

CODICE MODEL BEZEICHNUNG	TIPO TYPE GEWINDE	COPPIA DI SERRAGGIO Nm TORQUE Nm ANZUGSMOMENT Nm
C	M 18 X 1,5	35
A	3/8" Gas	40
P	9/16" UNF-18	20

DIMENSIONI • SIZE • ABMESSUNGEN

N° DI SEZIONI N° OF SECTIONS ANZAHL ELEMENTE	L mm (inch)	MASSA Kg (lb) WEIGHT Kg (lb) GEWICHT Kg (lb)
DN46/2	104 (4.1)	6.2 (13.64)



DN46/2 AZ A1 VNR A1 PIT + C.O.

