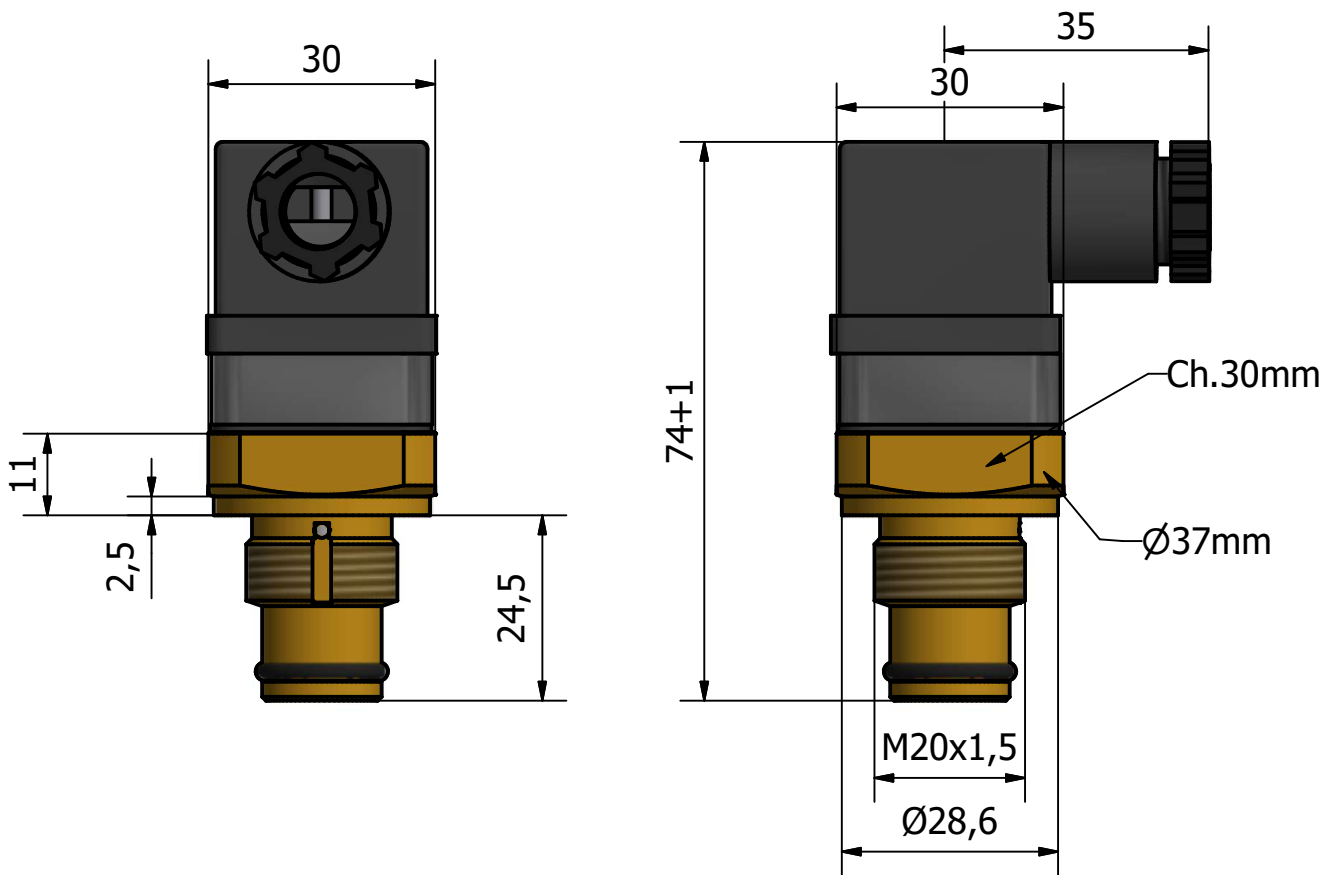


Pressostato differenziale tipo KZ3



Caratteristiche Tecniche

- Pressione massima di lavoro 450Bar
- Pressione di scoppio >1.350Bar
- Presione differenziale prestellabile da 1 a 10Bar
- Contatti elettrici in scambio NA/NC
- Attacco elettrico a norme DIN 43650-IP65
- connettore con lead luminoso tipo M4
- Corrente d'utilizzo 12V / 24V
- Carico elettrico 0,5Amp
- Attacco al fluido M20X1,5

Riferimenti

CODICE	Differenziale
KZ3.13	1,3 Bar
KZ3.2	2 Bar
KZ3.3	3 Bar
KZ3.5	5 Bar
KZ3.8	8 Bar
KZ3.10	10 Bar

ALL DIMENSION ARE IN MILLIMETER EXCEPT WHERE OTHERWISE NOTED		DRG. SIZE: A4	PROJECTION: ISO 128	WHEIGHT:	SCALE: 1:1	CAD ref.: KZ3_Fox.idw
ISO R468 Ra VALUES		0,8/	1,6/	3,2/	6,3/	12,6/
		Date		Name	TREATMENT:	
		Drawn	08/07/2010	ec	DESCRIPTION:	
		Checked	01/09/2010	aa	Pressostato differenziale serie KZ3	
		Approved				
		FOX S.r.l. Via Romagna, 6 20090 Opera (MI) ITALY		DRAWING No/NomeFILE: KZ3_Fox		SHEET 1 of 1
Issue	Description	Date	Name	THIS DRAWING IS PROPERTY OF FOX S.r.l.. COPYRIGHT, PATENTS AND AL INDUSTRIAL PROPERTY RIGHTS RESERVED		