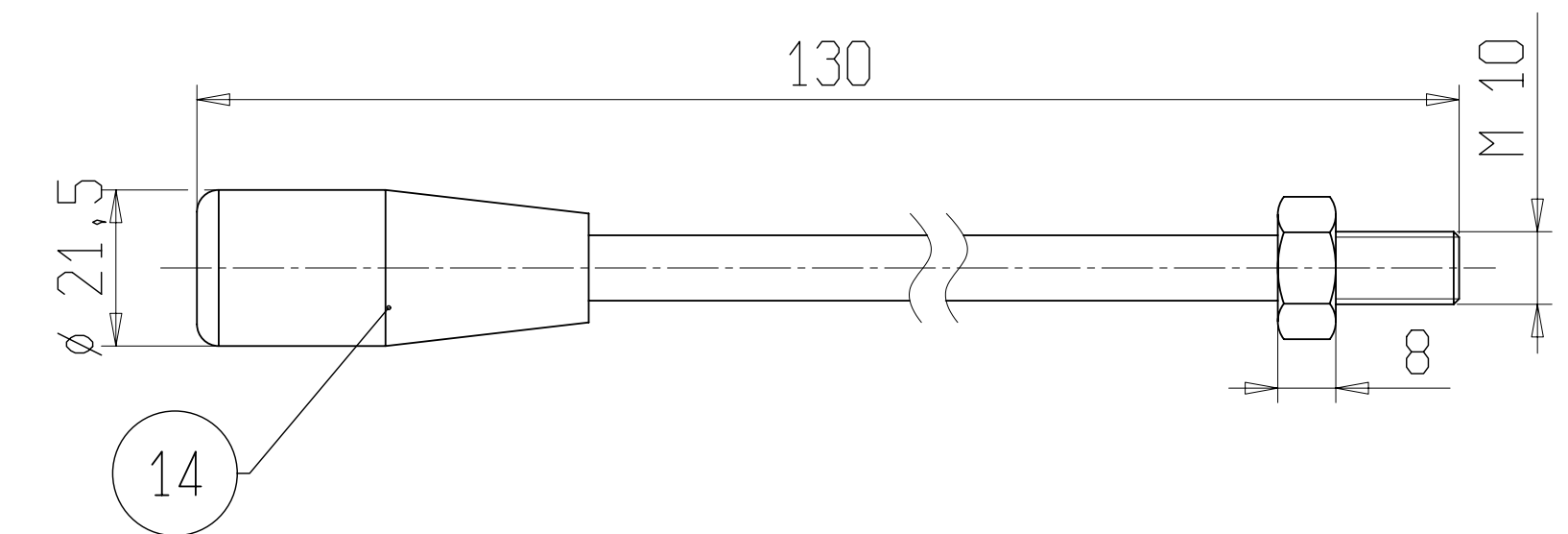
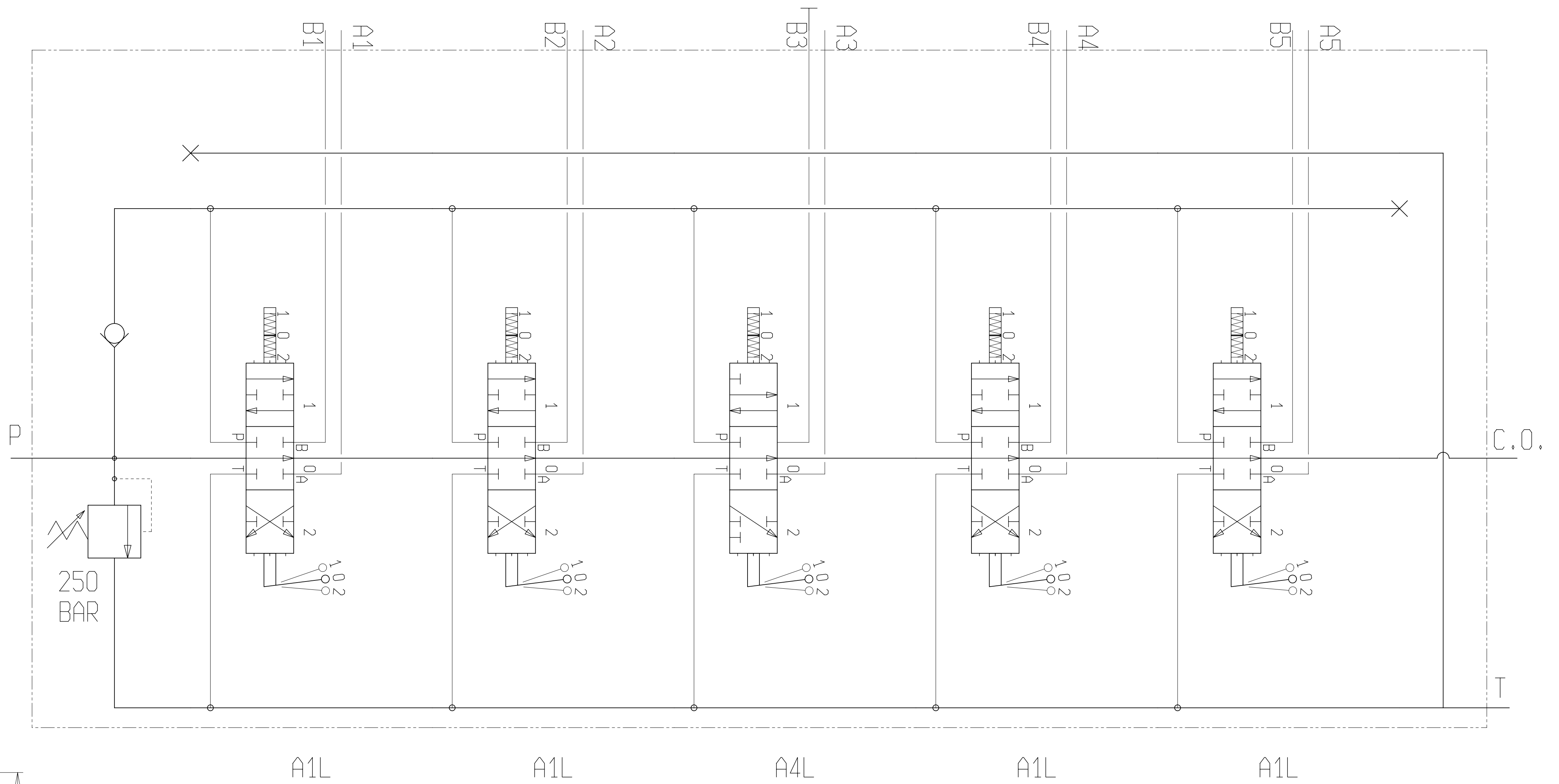
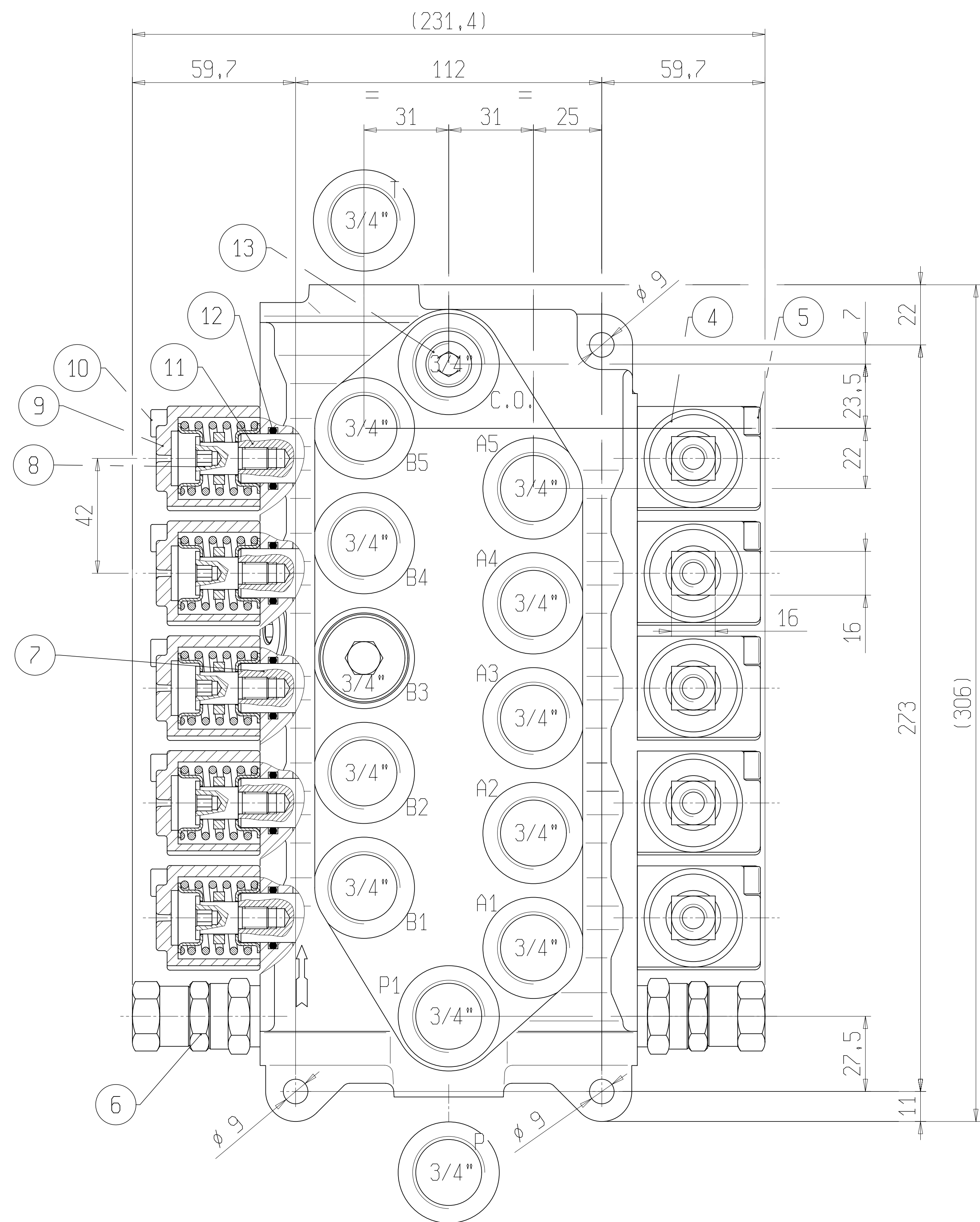
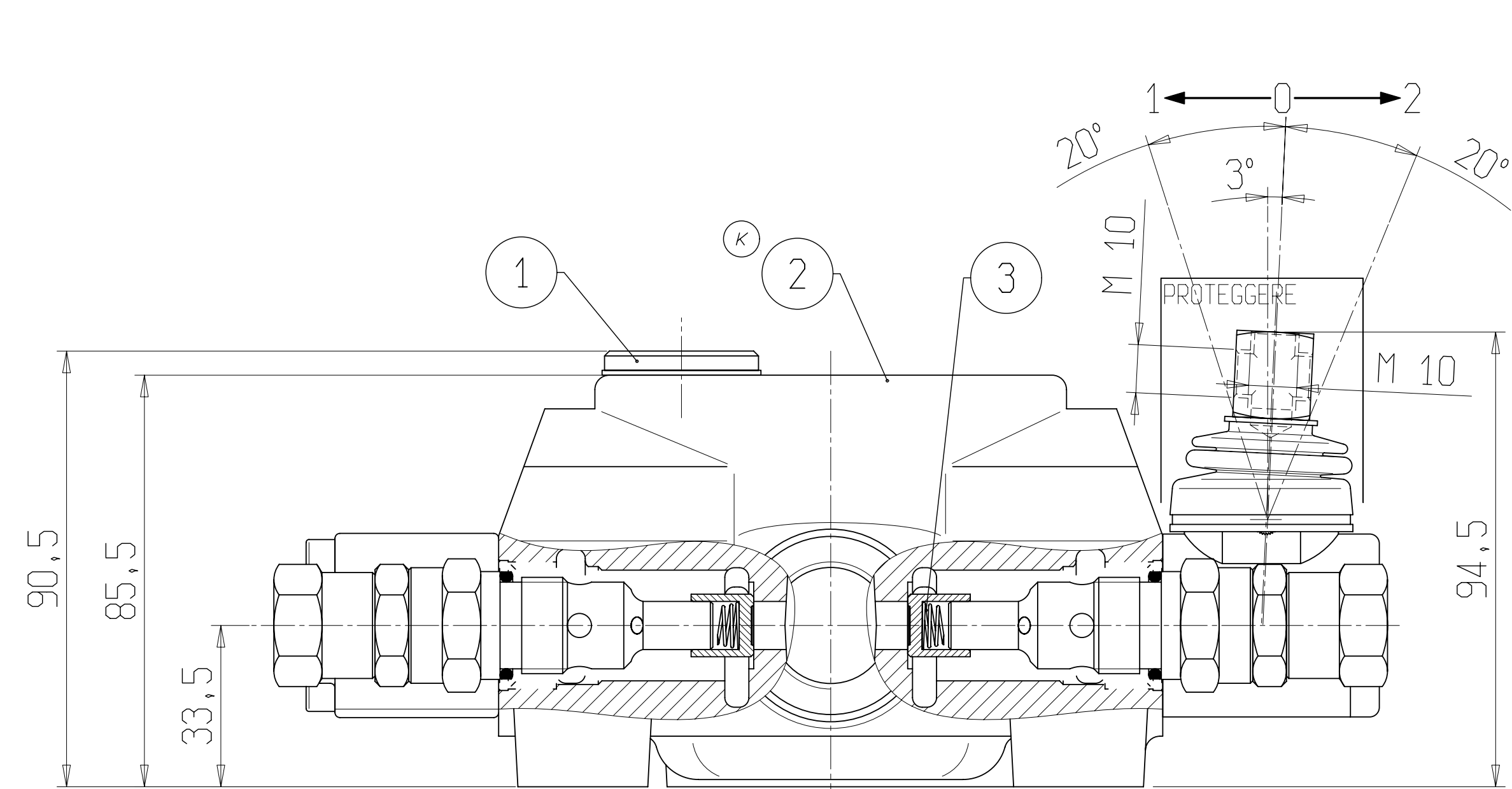


"NON INTERPRETATE IL DISEGNO ; SE AVETE DUBBI CHIEDETE / DO NOT SCALE THIS PRINT - PLEASE INQUIRE IF THERE ARE QUESTIONS"



NOTA PER VERNICIATURA
Verniciare con smalto nitro colore RAL 9005 secondo capitolato CAPO3 proteggendo le parti indicate con:PROTEGGERE

Pos.	Codice	Descrizione	Q.ta
14	535113002	KIT LEVA M10x130mm	5
13	34030038	GRANO CONICO P.P. DA 3/8	1
12	350B17086NBR60	OR 617 DF2,62 DI17,86 60sh	10
11	2922CM01000	SPOLA C.1 PER DN85 70-100 1/min.	4
10	390100604001	VITI TCCE 6X40 UNI 5931 8.8 ZNC	10
9	277110201	PORTAPOSIZIONATORE IN ALLUMINIO S	5
8	580800A02	KIT POS. A PER DN85 C.8MM S	5
7	2922CM04000	SPOLA C.4 PER DN85 70-100 1/min.	1
6	WP00M20250AP	VALP H TAR. 250 BAR A.P.	2
5	390100604501	VITE TCCE 6X45 UNI 5931 8.8 ZNC	10
4	57010223	KIT PORTALEVA DINOIL P.40-42 2FORI F.C.	5
3	WUS00D13001	KIT UNR PER ML E DN85	2
2	4R5FFFFFONN001L	LAPPATO DN85/5 3/4G PP1TT1	1
1	587203401	KIT TAPPO COLL.3/4G CON GUARN.MET/GOMMA	1

Rev.	Descrizione Modifica / Modify description	Operat./Designer	Data / Date
1	SOSTIT. SEMIL. COD. 4R5FFFFFO CON COD. 4R5FFFFFONN001L	S.Galvan	10/1/2011
0	Emissione	S.Galvan	20/5/2008

Descrizione / Description
DN85/5 FH(250) A1Lx2 A4L A1Lx2 + C.O. PP1TT1 CON LEVE L.130mm
VERNICIATO DI NERO

BOCCA / PORTS	FILETTATURA / THREAD
PP1TT1 - AB	3/4"G ISO 228/1

Contaminazione Ammissibile 20/18/13 ISO Foglio / Sheet
 Operating Contamination FDSI 4406.2 1999 1/1
 Scala / Scale Derivato da / Derive From Codice / Code Rev.
 1:1 D06DR5CF CCH250001 1
 REPRODUCTION NOT PERMITTED ALL RIGHT RESERVED TOUTE REPRODUCTION NON AUTORISEE EST INTERDITE VIETATE LE RIPRODUZIONI NON AUTORIZZATE