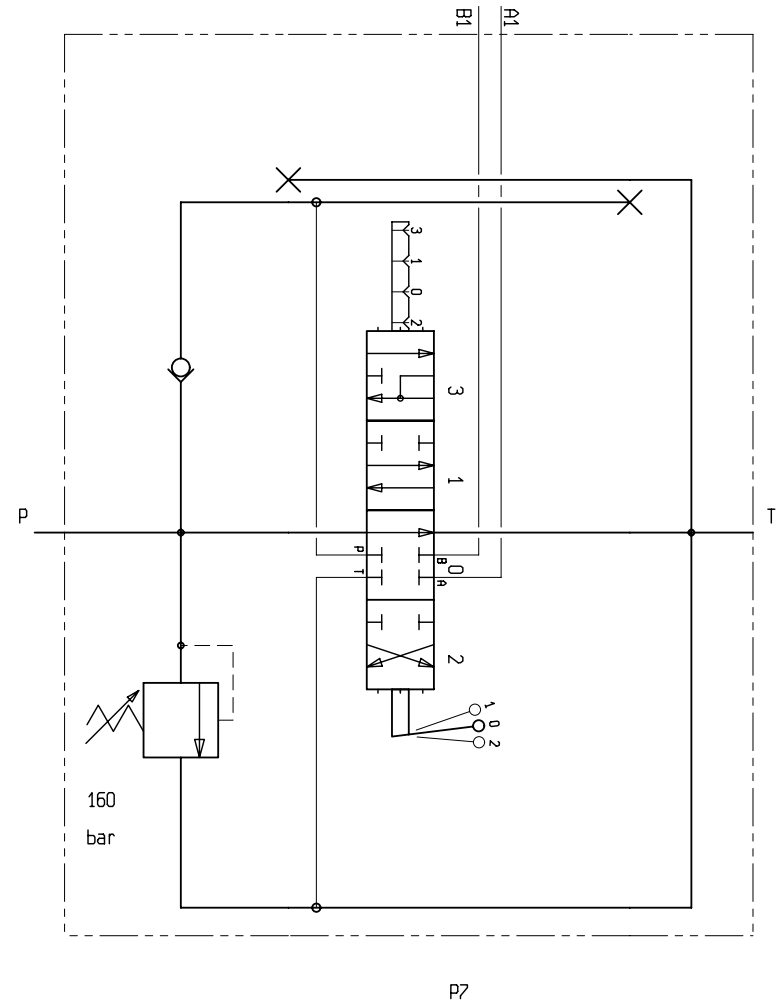
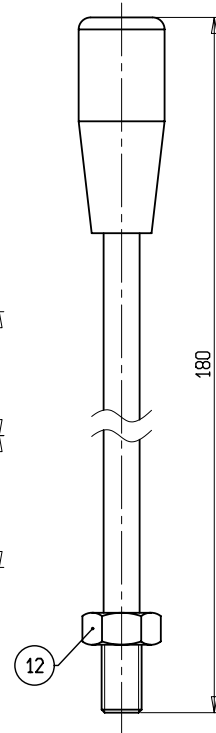
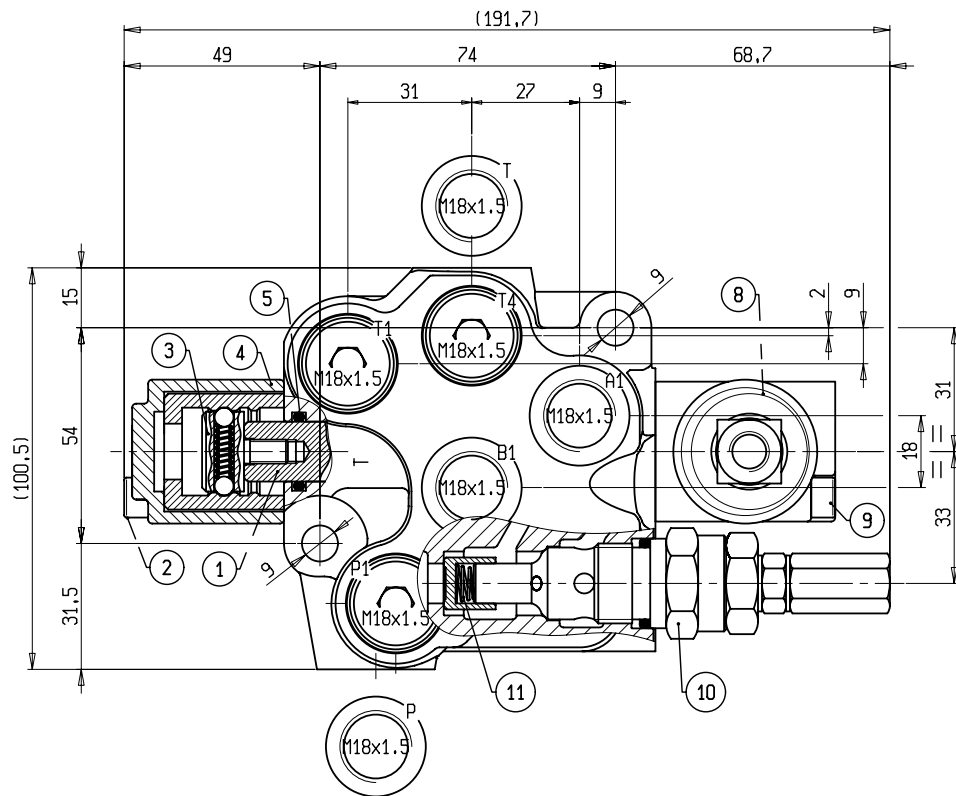
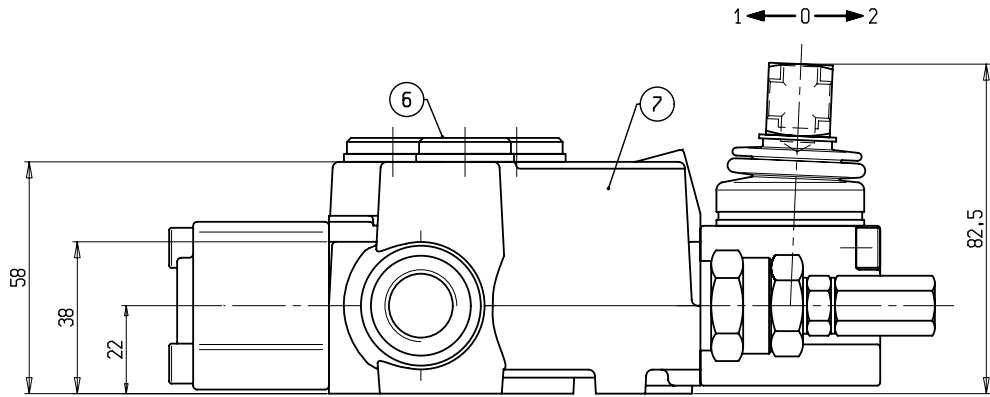


"NON INTERPRETATE IL DISEGNO ; SE AVETE DUBBI CHIEDETE / DO NOT SCALE THIS PRINT - PLEASE INQUIRE IF THERE ARE QUESTIONS"



12	535118002	KIT LEVA M10x180mm	1
11	WUS00D13001	CARTUCCIA UNR	1
10	WPD02M20160	CART. VALV. A GR. 2 TAR. 160 BAR	1
9	390100604501	VITE TCCE 6X45 UNI 5931 8.8 ZNC	2
8	52010817	KIT PORTALEVA DINOIL P.36 F.C.	1
7	4E1CCCCCENN002	SEM. ML/1 M18X1,5 C.7 PP1T1T4	1
6	587218001	KIT TAPPO M18x1,5 CON GUARNIZ. GOMMA-MET	3
5	350B15008NBR60	DR 616 DF2,62 D115,08 60 SHOR	2
4	277110201	PORTAPOSIZIONATORE IN ALLUMINIO S	1
3	580550P01	KIT POS. P PER DN DNC40 S	1
2	390100604001	VITE TCEI M6x40 UNI5931 ZINCATA	2
1	2922E07000	SPOLA ML C.7 20-45 l/min. ENTR. SX	1
Pos.	Codice	Descrizione	Q.ta

0 Emissione M.Nori 21/5/2002
 Rev. Descrizione / Modify description Operat./Designer Data / Date

Descrizione / Description
ML/1 M2(160) P7 PT
P1T1T4 TAPPATI

Contaminazione Ammissibile 20/18/13 ISO Foglio / Sheet
 Operating Contamination FDS1 4406.2 1999 1/1
 Scala / Scale Derivato da / Derive from Codice / Code
1:1.3 **6DE1BCCDZ160028**
 REPRODUCTION NOT PERMITTED ALL RIGHT RESERVED TOUTE REPRODUCTION NON AUTORISEE EST INTERDITE VIENTE LE RIPRODUZIONI NON AUTORIZZATE