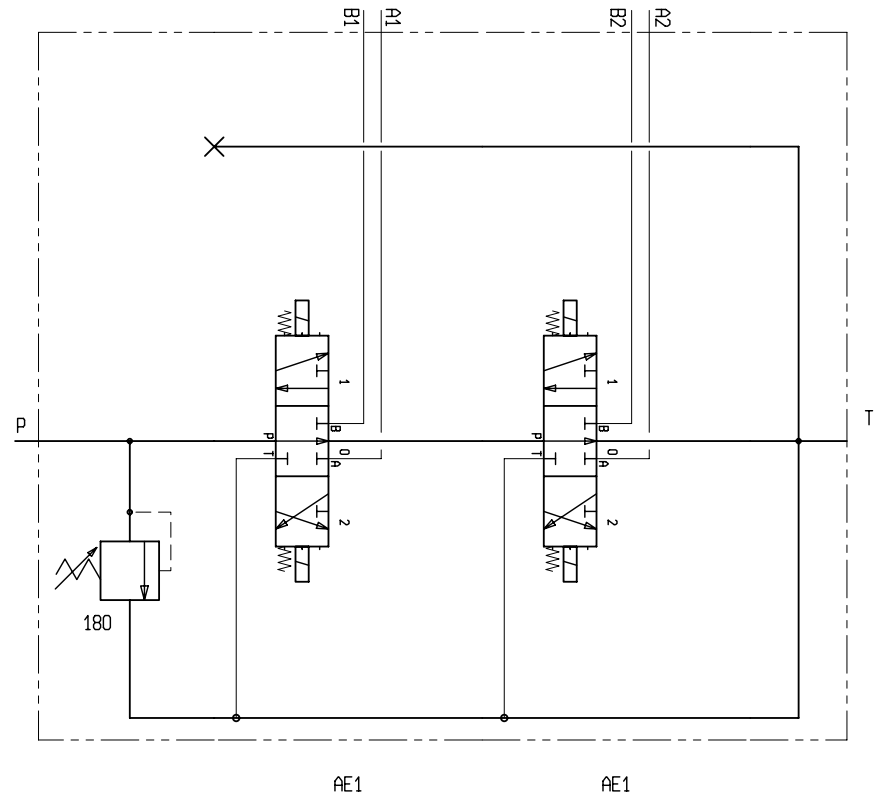
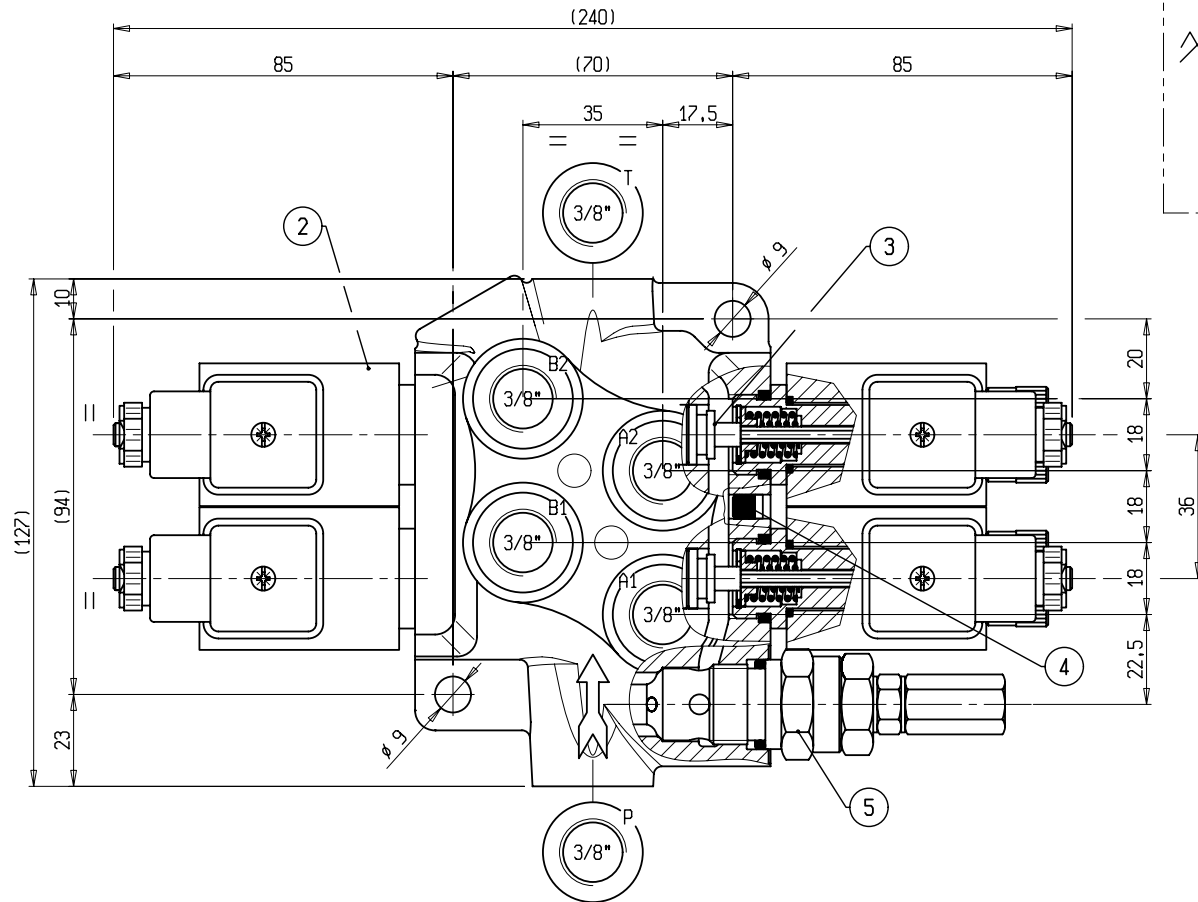
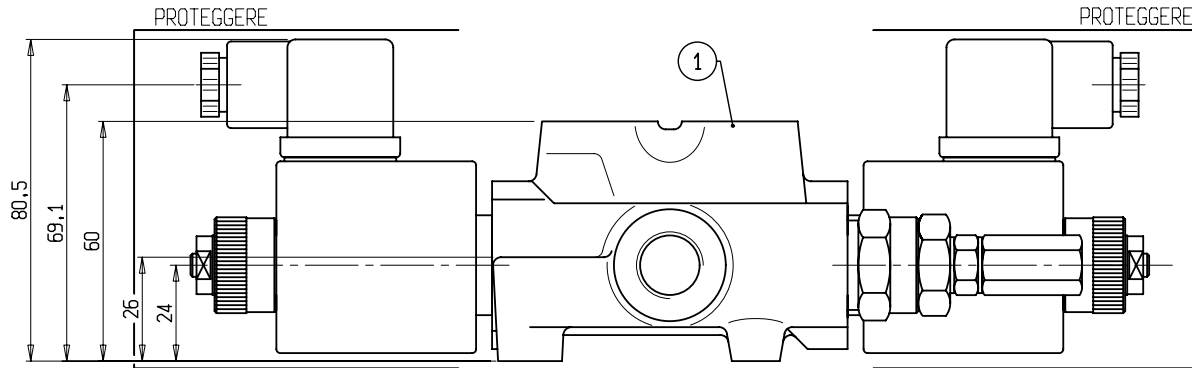


\*NON INTERPRETATE IL DISEGNO ; SE AVETE DUBBI CHIEDETE / DO NOT SCALE THIS PRINT - PLEASE INQUIRE IF THERE ARE QUESTIONS\*



N° 4 CONNETTORI 99018

NOTA PER VERNICIATURA / DRESSING WARING  
Verniciare con smalto nitro colore RAL 9005 secondo capitolato CAPO3 proteggendo le parti indicate con:PROTEGGERE

5	WPDO2M20180	CARTUCCIA UHP DIR. COMP. A GR. 2	1
4	36701003	RIVETTO A STRAPPO D.6mm COD. SK 550-060	1
3	2921CN01006	SPOLA C.1 ELETTRICA MD CUORE TAN S	2
2	51436107	KIT AZ. ELETTRICO C.2.5 24V ITALMAGNETI	4
1	4C2AD0A0ANN002L	LAPPATO MD/2 3/8" GAS LAV. ELETTRICO PT	1

Pos.	Codice	Descrizione	Q.ta
0	Emissione		
Rev.	Descrizione Modifica / Modify description	S. Galvan	28/1/2009
	Descrizione / Description	Operat./Designer	Data / Date

MD2 AZ AE1x2 ELETTR. DIR. 24V  
VERNICIATO DI NERO

	Contaminazione Ammissibile	20/18/13 ISO	Foglio / Sheet	
	Operating Contamination	FDSI 4406.2 1999	1/1	
Scala / Scale	1:1	Derivato da / Derive from	Codice / Code	6DC2AAAZ180165
REPRODUCTION NOT PERMITTED ALL RIGHT RESERVED			TOUTE REPRODUCTION NON AUTORISEE EST INTERDITE	