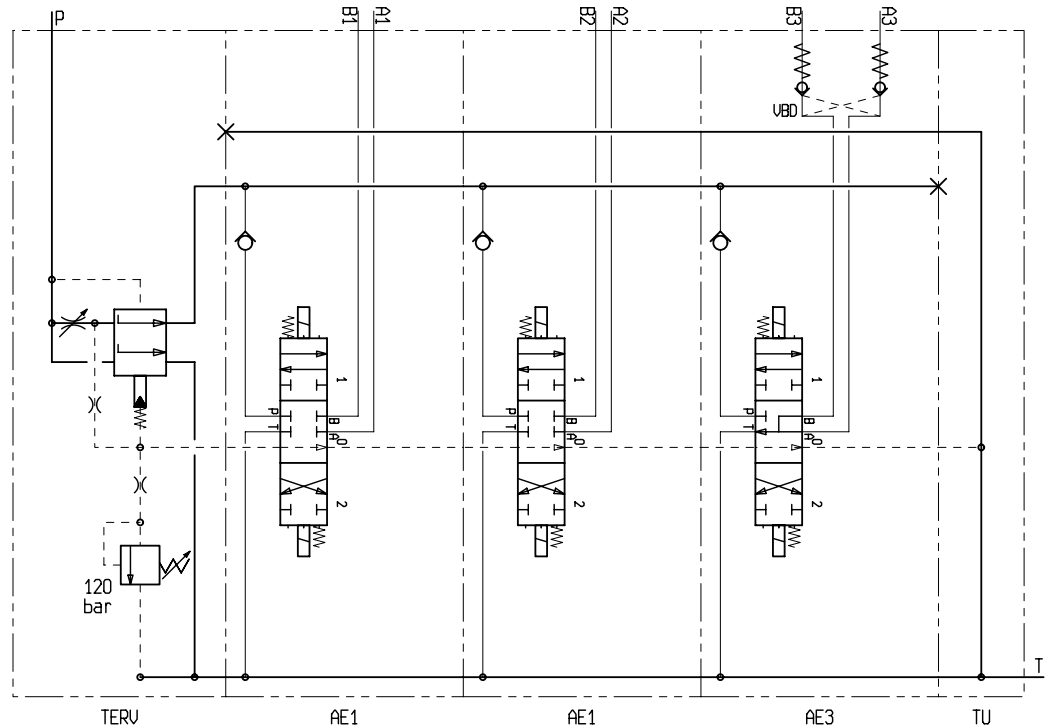
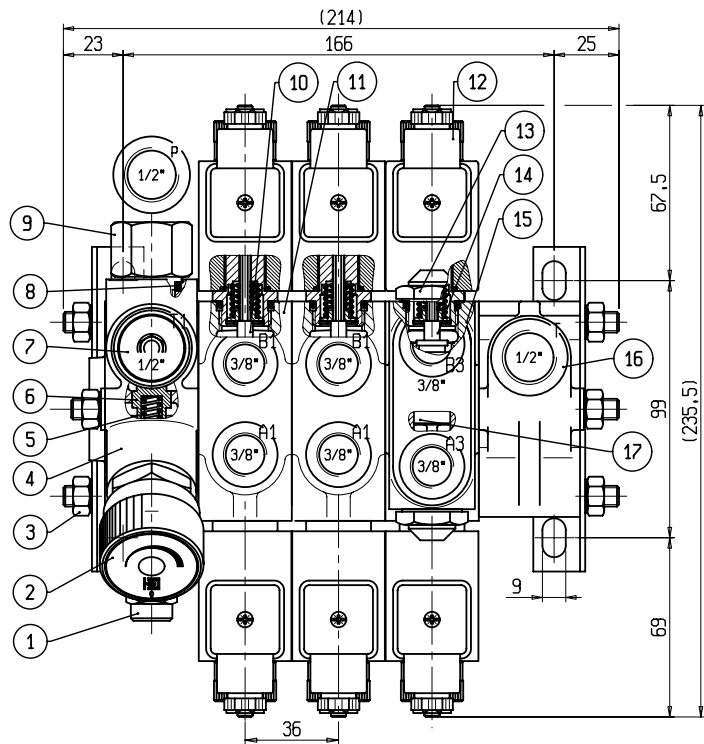
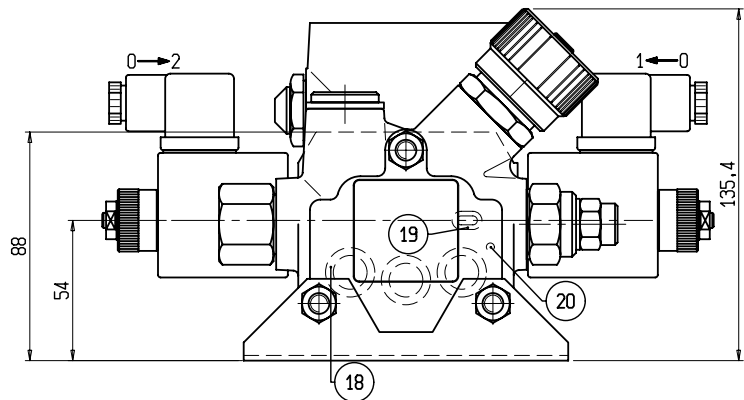


\*NON INTERPRETATE IL DISEGNO ; SE AVETE DUBBI CHIEDETE / DO NOT SCALE THIS PRINT - PLEASE INQUIRE IF THERE ARE QUESTIONS\*



№ 6 CONNETTORI 99018

20	380203006	SPINA CILINDRICA RETTIF. 3X6 UNI 6364-A	4
19	350A06002NBR90	DR Ø10 POLIPAC DF1.78 DI 6.07 90	4
18	350B13094NBR90	DR 113 POLIPAC DF2.62 DI13.94 90	12
17	27301013	PISTONCINO UBD ELEMENTO DNC35	S
16	4UC35B	***** CODICE INESISTENTE *****	1
15	4UE3501AA01	CORPO EL. DNC35 3/8 UBD INCORPOR	1
14	29213503006	SPOLA C.3 DNC35 ELETTRICA	S
13	VBHDE135	CART. UBD PER EL. DNC35 CON OTTU	2
12	51436107	KIT AZ. ELETTRICO C.2.5 24V ITALMAGNETI	6
11	4UE35AA01	CORPO EL. DNC35 CON LAV. AZ. EL.	2
10	29213501006	SPOLA C.1 PER DNC35 ELETTRICA	S
9	2823012180000	RACCORDO PER TERU DNC35	S
8	350B17086NBR70	DR 617 DF2.62 DI17.86 70 SHOR	1
7	587201201	KIT TRAPPO COLL. 1/2G CON GUARN.MET/GOMMA	1
6	23601039	CURSORE PER TERU E DOPPIA VELOCI	S
5	26320086	MOLLA PER T.E. TERU E DOPPIA VEL	S
4	4UB35B	CORPO T.E. TERU DNC35 LAV. 1/2	1
3	590214009	KIT 3 TIRANTI L.214mm DADI E SHORT M8	1
2	WSR00M20014	CART. TERU PER DNC35	S
1	WPP00M24120	CARTUCCIA VPP DNC35 TAR 120 BAR	1

Pos. Codice Descrizione

CODICI DI RICAMBIO SPARE PARTS	
T.U.	D06DC358001R
EL.	D06DC35A0019R
EL.	D06DC35A0019R
TERU	D06DC35B120001R

DNC35/3 AY(120) AE1x2 AE3UBD 24V  
PT DA 1/2 GAS

Contaminazione Ammissibile 20/18/13 ISO  
 Operating Contamination FDS1 4406.2 1999 1/1  
 Scala / Scale Derivato da / Derive from Codice / Code  
 1:2 60353UGHY120001  
 Rev. 0  
 REPRODUCTION NOT PERMITTED ALL RIGHT RESERVED TOUTE REPRODUCTION NON AUTORISEE EST INTERDITE VIERTE REPRODUZIONI NON AUTORIZZATE