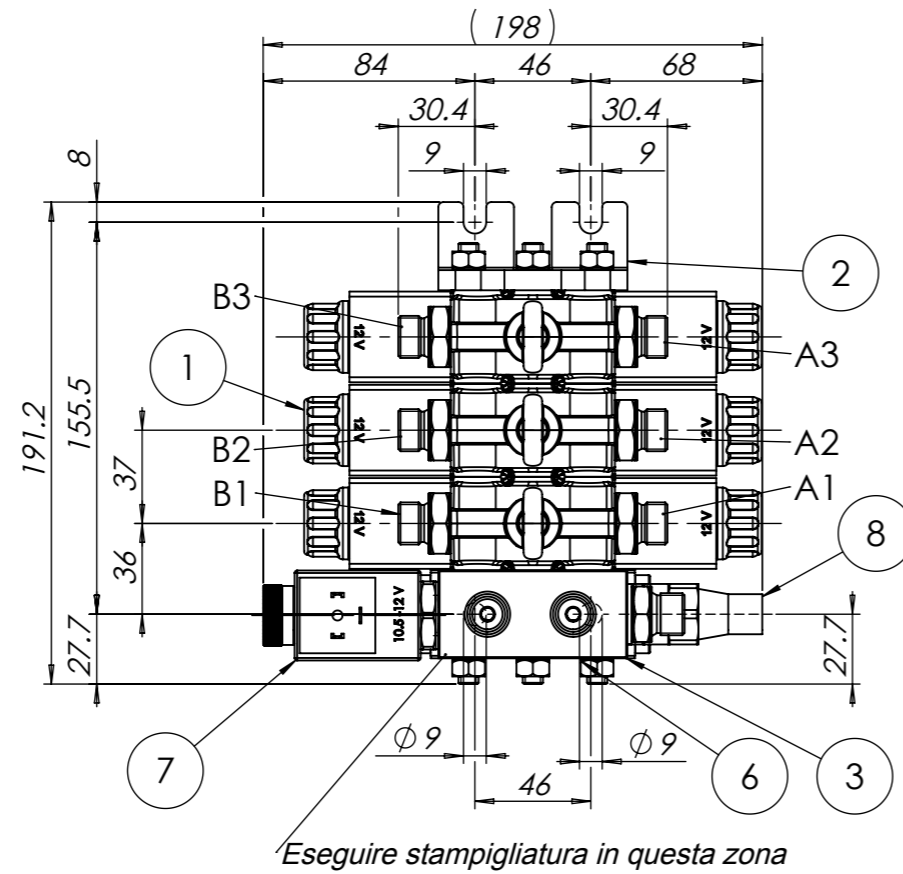
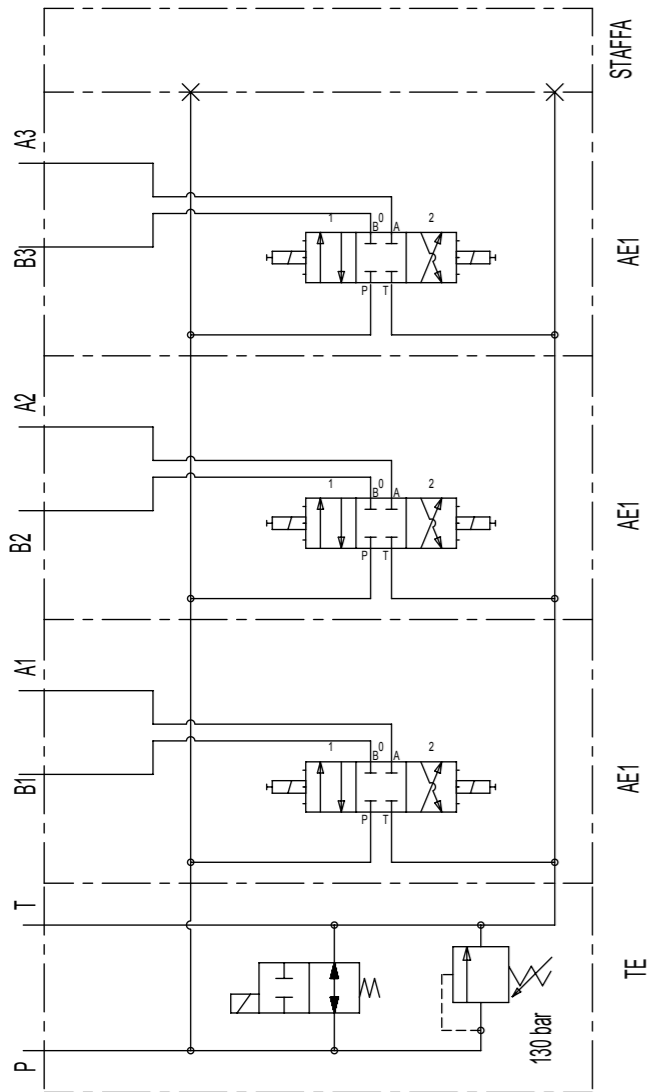
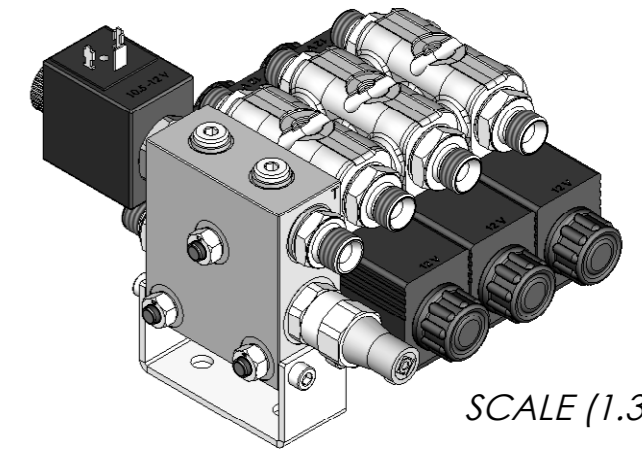


TECHNICAL DATA	
NOMINAL FLOW	50 l/min
PRESSURE MAX	250 bar
TENSION	12 V
CONNECTIONS	DIN 43650
ELEMENTS	DNCE50
OPERATING TEMPERATURE	-20 / +90 °C



PART	TIGHTENING TORQUE
TIE RODS M8	18±2 Nm

PORT	THREAD
P-T	3/8" GAS ISO 228/1
A1-B1 A2-B2 A3-B3	3/8" GAS ISO 228/1



Nr	Codice	Q.ta	Descrizione
1	6DE5EA00001	3	EL.DNCE50 AE1 RACC.MASCHIO G3/8 DIN 43650 12V
2	29304E5002	1	STAFFA SUPPORTO E CHIUSURA DNCE50
3	6DA5EA00001	1	T.E. DNCE50 P_3/8"GAS T_3/8"GAS
4	34910381038	2	NIPPLES 3-8G - 3-8G
5	345021038	2	GUARNIZIONE METALLO GOMMA 3-8G
6	590175012	1	KIT 3 TIRANTI L.175mm DADI E SHORT M8
7	712010DCD002	1	KIT C5 010D D DC BOBINA 10V 34W IP5 PER PILOTI D16 CONNETTORE DIN C35 D 010 DC P01
8	5KPAB1Y130P0001	1	PCDB1220-E-N-Y-130 VMP DIR. M20x1.5 REG. INVIO LAB.

Rev.	Descrizione / Description	Data/Date	Disegnato/Designed by
0	EMISSIONE	30/03/2010	S.GALVAN

DESCRIZIONE / DESCRIPTION
DNCE50/3 UNLOADING AY(130)INV. AE1x3 PT AZIONAMENTO ELETTRICO DIRETTO 12V ATTACCHI DIN 43650

PRODOTTO FINITO 20/18/13
 END PRODUCT ISO FDSI 4406.2 1999
 FOGLIO / SHEET 1
 SCALA / SCALE 1:3
 DERIVATO DA / DERIVE FROM
 CODICE / CODE 6D5E3NGLY130001
 REV.