



PRESSOSTATO ELETTRONICO REGOLABILE VISUALIZZATO, CONTATTI IN SCAMBIO E/O SEGNALE IN USCITA PROPORZIONALE
ELECTRONIC DISPLAYED PRESSURE SWITCH, SPDT CONTACT AND/OR OUTPUT PROPORTIONAL SIGNAL

KLV5

Caratteristiche Tecniche:

Temperatura d'impiego: -20°C ÷ +80°C
 Frequenza di commutazione: 200 cicli/min
 Punto d'intervento: selezionabile agendo sui pulsanti P1 e P2
 Precisione d'intervento: 1% del fondo scala a 20°C
 Valore d'isteresi: impostabile a piacere su tutta la scala
 Campo di regolazione: da 1% al 100% del valore di fondo scala
 Peso: 0.43 Kg
 Vita Meccanica: 10x10⁶ cicli a 20°C
 Corpo: in alluminio anodizzato, con parti a contatto fluido in acciaio inox AISI316, sensore ceramico e guarnizione di tenuta in NBR
 Installazione: in ogni posizione a pannello tramite 2 fori passanti Ø5 mm; connessione idraulica da 1/4" BSP-F
 Display: n°3 digit da 7.6 mm

Caratteristiche Elettriche:

- Carico Max: 0,5 A
- Contatti (NA+NC - NC+NC - NA+NA)
- Segnale in uscita 4-20mA abbinabile ai contatti (solo con connettore M12)
- Connessione elettrica secondo norme DIN43650, M3
- Connessione elettrica secondo norme IEC60947-5-2, M12
- Protezione elettrica secondo norme CEI EN 60529, IP65
- Consumo medio: <50 mA
- Tensione d'alimentazione: da 12 a 24 Volt
- Emissioni ed immunità di interferenza secondo norme EN 61.326

Garanzia: vedi pagina dedicata

Parti di ricambio: vedi pagina dedicata

Disponibile:

- Pressioni massime speciali
- Connessioni elettriche speciali
- Valori di isteresi speciali
- CU-TR per mercato russo
- Esecuzione con display in PSI

Technical features:

Working temperature: -20°C ÷ +80°C
 Switching frequency: 200 cycles/min
 Setting point: selectable by pressing the P1 and P2 buttons
 Switching accuracy: 1% of the end of scale to 20°C
 Hysteresis value: adjustable gap between all range of scale
 Range of the adjustment: from 1% to 100% of end of scale
 Weight: 0.43 Kg
 Mechanical life: 10x10⁶ cycles at 20°C
 Body: in anodized aluminium, with fluid contact parts in stainless steel AISI316, ceramic sensor and NBR seal
 Installation: in every position, panel assembly with 2 through holes Ø5 mm; hydraulic connection 1/4" BSP-F
 Display: n°3 digit of 7.6 mm

Electric Features:

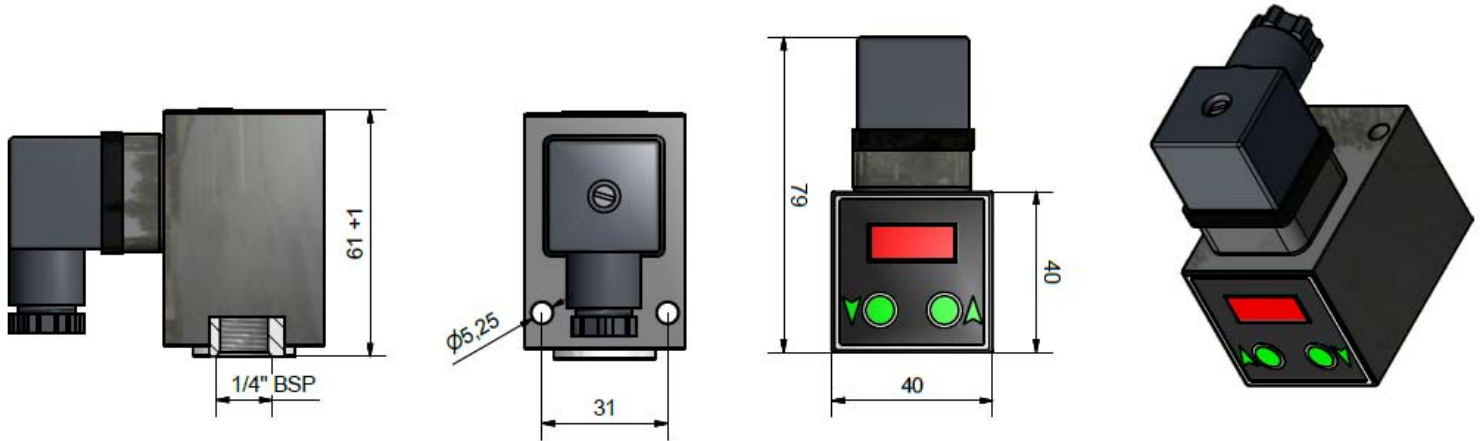
- Maximum contact load: 0,5 A
- Contacts (NA+NC - NC+NC - NA+NA)
- Output signal 4-20mA combinable to contacts (only with M12 connector)
- Electric connection according to DIN43650, M3
- Electric connection according to IEC60947-5-2, M12
- Electric protection according to CEI EN 60529, IP65
- Medium consumption: <50 mA
- Power supply: from 12 to 24 Volt
- Interference emission and immunity according to EN 61.326

Warranty: see dedicated page

Spare parts: see dedicated page

Also available:

- Special max pressure
- Special electrical connection
- Special value of hysteresis
- CU-TR for Russian market
- Execution with display in PSI



KLV5.					/ ..
Tipo	Campo di regolazione	P Max	Esecuzione	Segnale in uscita	Connessione elettrica
Type	Switching pressure range	P Max	Execution	Output signal	Electric Connection
	Bar	Bar			
KLV50.1	0 > 2	7.5	B Contatti separati: NA+NC <i>Separated contacts: NO+NC</i> C Contatti chiusi: NC+NC <i>Closed contacts: NC+NC</i> D Contatti aperti: NA+NA <i>Open contacts: NO+NO</i>	2 Indica Means 4-20 mA Solo disponibile con connettore M12 Only available with M12 connector Se omissso indica esecuzione standard If omitted indicates standard execution	M12 Connessione Connection M12x1 (Connettore femmina escluso) (Female connector excluded) Se omissso indica esecuzione standard If omitted indicates standard execution
KLV50	0 > 5	12			
KLV51	0 > 10	25			
KLV52	0 > 20	50			
KLV53	0 > 50	120			
KLV54	0 > 100	250			
KLV55	0 > 200	500			
KLV59	0 > 400	600			
KLV59.6	0 > 600	800			