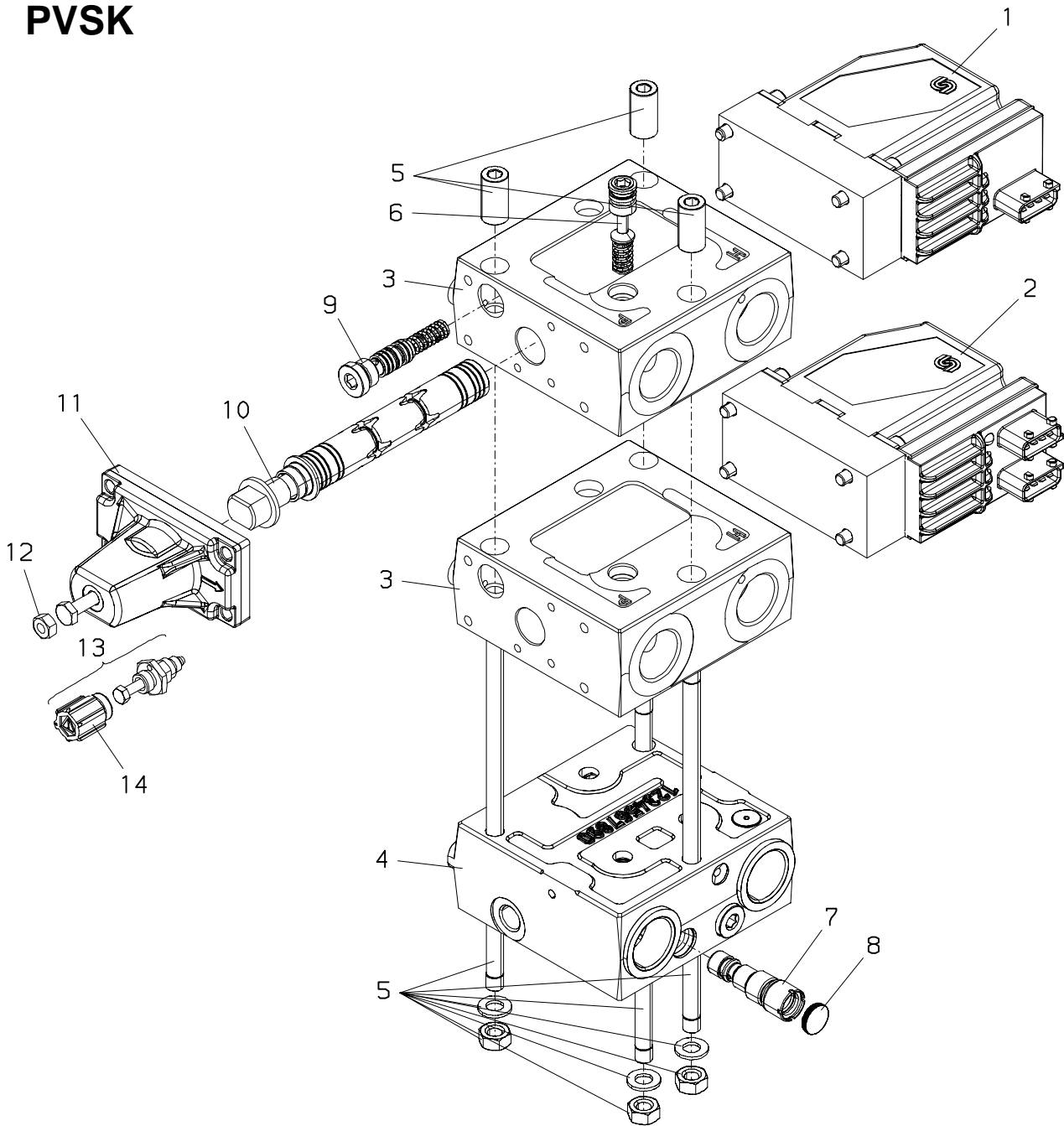
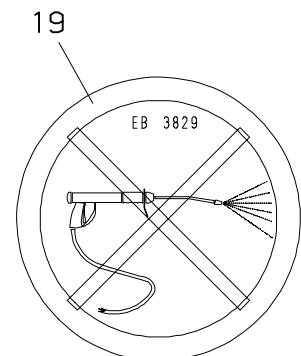
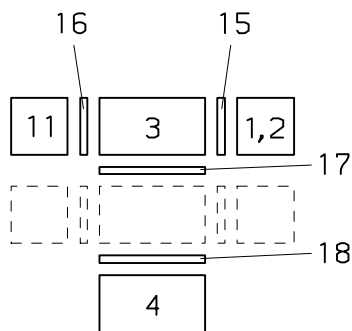


PVSK



- CC →
- OC →
- CC →
- OC →
- CC →
- OC →



Nr. No.	Ersatzteil Nr. Sparepart no. No Piece de rechange	Stk. Qty. Nbre.	Teilebezeichnung	Description	Nomenclature	Abmessung Dimension Dimension
1	EV5056-12V	1	Schalterbetätigung (DANFOSS,AMP)	Actuation of switch (DANFOSS,AMP)	Commande commutateur (DANFOSS,AMP)	PVEO-157B4901
1	EV5056-24V	1	Schalterbetätigung (DANFOSS,AMP)	Actuation of switch (DANFOSS,AMP)	Commande commutateur (DANFOSS,AMP)	PVEO-157B4902
2	EV5057-12V	1	Schalterbetätigung (DANFOSS,AMP)	Actuation of switch (DANFOSS,AMP)	Commande commutateur (DANFOSS,AMP)	PVEODI-157B4905
2	EV5057-24V	1	Schalterbetätigung (DANFOSS,AMP)	Actuation of switch (DANFOSS,AMP)	Commande commutateur (DANFOSS,AMP)	PVEODI-157B4906
3	EV5052	1	Einlassdeckel > 40l/min	Inlet cover > 40l/min	Couvercle de entree > 40l/min	PVSK-157B6935
3	EV5785	1	Einlassdeckel < 40l/min	Inlet cover < 40l/min	Couvercle de entree < 40l/min	PVSK-11025306
4	EV5050	1	Endplatte (OC)	End cover (OC)	Couvercle finale (OC)	PVP-157B5945
4	EV5616	1	Endplatte (OC)	End cover (OC)	Couvercle finale (OC)	PVP-11008852
4	EV5051	1	Endplatte (CC)	End cover (CC)	Couvercle finale (CC)	PVP-157B5946
5	ES1439	1	Zuganker, kpl. (2-Elemente)	Tension rod, cpl. (2-elements)	Tirant, cplt. (2-elements)	157B8052
5	ES1440	1	Zuganker, kpl. (3-Elemente)	Tension rod, cpl. (3-elements)	Tirant, cplt. (3-elements)	157B8053
5	ES1417	1	Zuganker, kpl. (4-Elemente)	Tension rod, cpl. (4-elements)	Tirant, cplt. (4-elements)	157B8054
5	ES1418	1	Zuganker, kpl. (5-Elemente)	Tension rod, cpl. (5-elements)	Tirant, cplt. (5-elements)	157B8055
5	ES1419	1	Zuganker, kpl. (6-Elemente)	Tension rod, cpl. (6-elements)	Tirant, cplt. (6-elements)	157B8056
5	ES1420	1	Zuganker, kpl. (7-Elemente)	Tension rod, cpl. (7-elements)	Tirant, cplt. (7-elements)	157B8057
5	ES1421	1	Zuganker, kpl. (8-Elemente)	Tension rod, cpl. (8-elements)	Tirant, cplt. (8-elements)	157B8058
6	EV4602	1	Vorspannventil	Pretension valve	Soupape pre-tension	PVSK-155L2151
7	EV1404	1	Überdruckventil	Relief press. valve	Soupape de surpress	—>11/2003
7	EV5515	1	Überdruckventil	Relief press. valve	Soupape de surpress	11/2003—>
8	EZ2398	1	Plombierkappe (Farbe gelb)	Cape (colour yellow)	Capouchon (couleur jaune)	
9	EV4601	1	Pilotölversorgung	Pilot oil supplies	Approvisionnement en huile	PVSK-155L5157
10	EV5054	1	Schieberstange (OC) 40l/min	Control rod (OC) 40l/min	Tige de commande (OC) 40l/min	PVSK-157B9560
10	EV5350	1	Schieberstange (OC) 25l/min	Control rod (OC) 25l/min	Tige de commande (OC) 25l/min	PVSK-157B9644
10	EV5055	1	Schieberstange (CC) 40l/min	Control rod (CC) 40l/min	Tige de commande (CC) 40l/min	PVSK-157B9561
10	EV5351	1	Schieberstange (CC) 25l/min	Control rod (CC) 25l/min	Tige de commande (CC) 25l/min	PVSK-157B9645
10	EV5084	1	Schieberstange (OC)	Control rod (OC)	Tige de commande (OC)	PVSK-157B9580
10	EV5085	1	Schieberstange (CC)	Control rod (CC)	Tige de commande (CC)	PVSK-157B9581
10	EV5400	1	Schieberstange (OC) 40l/min	Control rod (OC) 40l/min	Tige de commande (OC) 40l/min	PVSK-157B9673

Nr. No.	Ersatzteil Nr. Sparepart no. No Piece de rechange	Stk. Qty. Nbre.	Teilebezeichnung	Description	Nomenclature	Abmessung Dimension Dimension
11	EV5049	1	Nothandbetätigung (+12)	Emergency manual operation (+12)	Commande d'urgence (+12)	PVML-157B3200
12	EM 251	1	Dichtmutter	Sealing nut	Ecrou etancheite	
13	HLA1130	1	Nothandbetätigung	Emergency manual operation	Commande d'urgence	
14	EK 917	1	Schutzkappe	Protecting cap	Coiffe protectrice	
15	TD 315		Dichtsatz	Seal kit	Pochette de joints	157B4997
16	TD 314		Dichtsatz	Seal kit	Pochette de joints	157B3999
17	TD 313	1	Dichtsatz	Seal kit	Pochette de joints	157B6999
18	TD 312	1	Dichtsatz	Seal kit	Pochette de joints	157B5999
19	EB3829	1	Hinweisschild	Shield	Plaque	
	EV4603		Umbausatz (CC → OC)	Retrofit kit (CC → OC)	Cot de rattrapage (CC → OC)	
	EV4604		Umbausatz (OC → CC)	Retrofit kit (OC → CC)	Cot de rattrapage (OC → CC)	