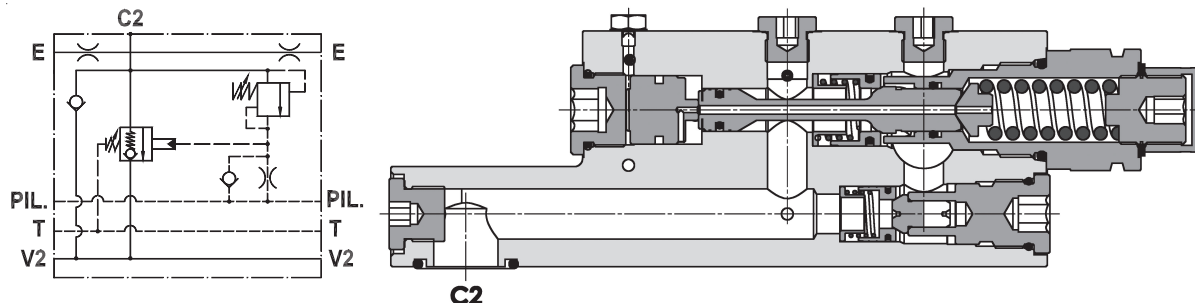


Valvola di blocco e controllo portata per bracci, montaggio a flangia
Flow check and metering valve for booms, gasket mounted

Rev.02-2010/08



SPECIFICHE TECNICHE

Materiali: corpo in acciaio zincato. I componenti interni sono in acciaio trattato termicamente.

Portata max.: 400 l/min

Pressione max.: 420 bar

Regolazione pressione: mediante vite

Campo di regolazione pressione: vedere pag.02

Peso: 12,150 Kg

TECHNICAL SPECIFICATIONS

Materials: body is in steel zinc plated. Internal parts are in hardened steel.

Rated flow: up to 400 l/min

Max. pressure: 420 bar

Adjustment means: leakproof screw adjustment

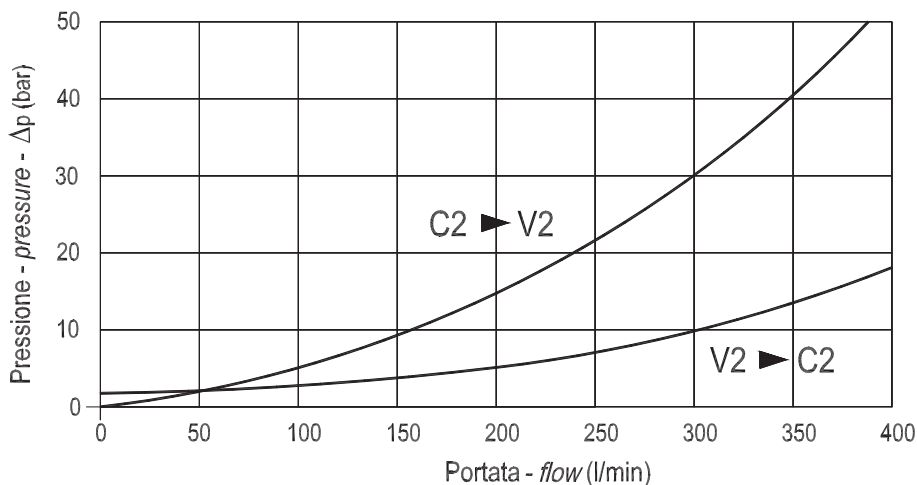
Adjustable pressure range: see page 02

Weight: 12,150 Kg

DIAGRAMMA PERDITE DI CARICO - PRESSURE DROP CURVES

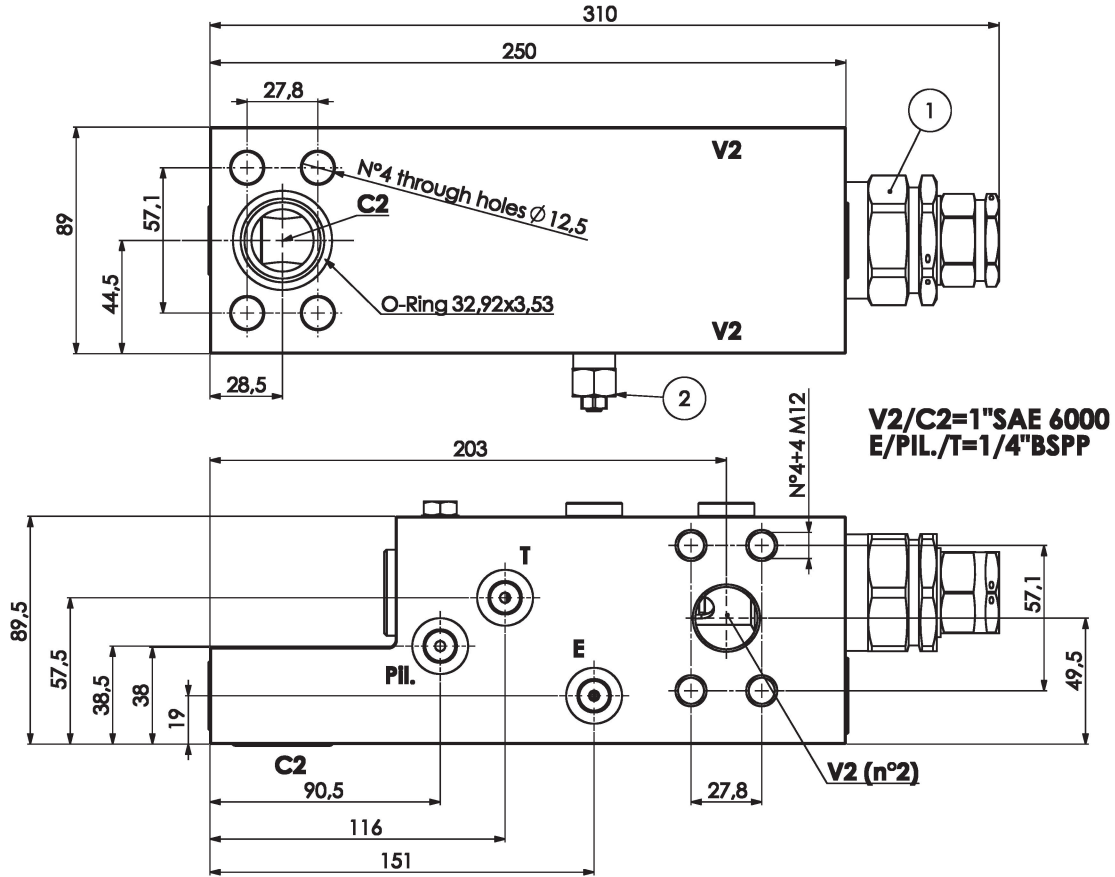
Viscosità olio 24 mm²/sec. (3,5 °E)
 Temperatura 50 °C

Oil viscosity 24 mm²/sec. (3,5 °E)
 Temperature 50 °C



Valvola di blocco e controllo portata per bracci, montaggio a flangia
Flow check and metering valve for booms, gasket mounted

Rev.02-2010/08



| MOLLA VALVOLA (1) - SPRING VALVE (1) | | | |
|--------------------------------------|--|---|---|
| Codice Code | Campo taratura min.-max. bar Adjustable pressure range bar | Increment. press. bar/giro vite Pressure increase bar/turn | Taratura standard bar Standard setting bar |
| 05 | 3.5 - 24 | 5 | 7.5 |

| MOLLA VALVOLA (2) - SPRING VALVE (2) | | | |
|--------------------------------------|--|---|---|
| Codice Code | Campo taratura min.-max. bar Adjustable pressure range bar | Increment. press. bar/giro vite Pressure increase bar/turn | Taratura standard bar Standard setting bar |
| 50 | 250 - 500 | 198 | 350 |

ESEMPIO DI ORDINAZIONE - ORDERING CODE EXAMPLE

F P E X C **4 0 0** **S** **1** **1 F** **S A E 6 0 0 0** **0 5** **5 0**