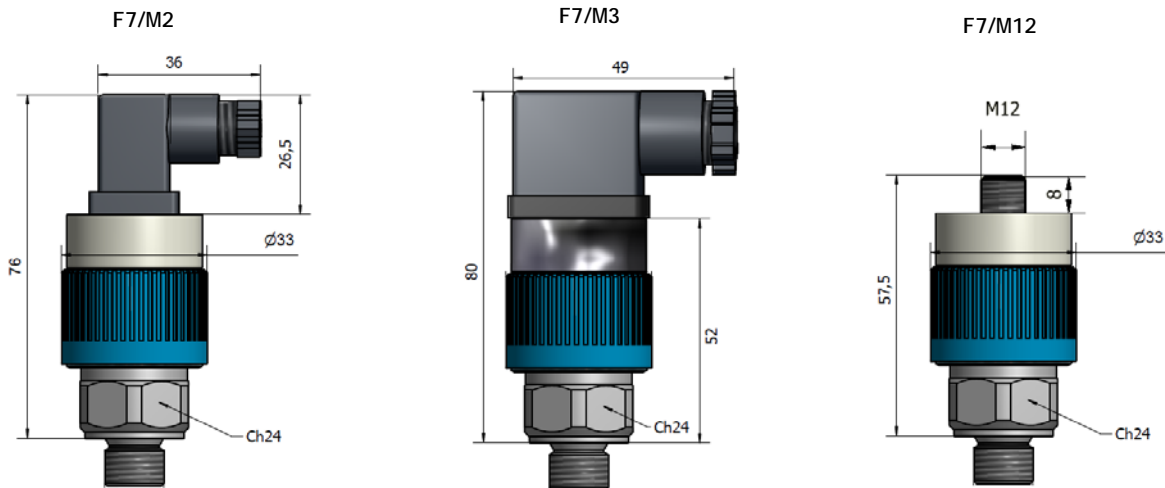


**Caratteristiche Tecniche:**

- Temperatura d'impiego: -25°C ÷ +85°C  
 Frequenza di commutazione: 90 cicli/min  
 Punto d'intervento: regolabile tramite ghiera esterna  
 Precisione d'intervento: ± 3% del fondo scala a 20°C  
 Valore fisso d'isteresi:  
 - esecuzioni a membrana ~ 12% del fondo scala a 20°C  
 - esecuzioni a pistone ~ 18% del fondo scala a 20°C  
 Peso: 0,05 Kg  
 Vita Meccanica: 10<sup>6</sup> cicli a 70bar (1000 PSI) a 20°C  
**Caratteristiche Elettriche:**  
 - Carico Max: 0.5 A a 250 Volt AC, 0.15 A a 110 Volt DC  
 - Contatti in scambio (Comune, NA e NC) - SPDT  
 - Connessione elettrica secondo norme DIN43650, M2 e M3  
 - Connessione elettrica secondo norme IEC60947-5-2, M12  
 - Protezione elettrica secondo norme DIN40050, IP65  
 - Certificazione ATEX II 3G Ex nc IIB T6 Gc IP65  
 Corpo: esagonale da 24 mm in acciaio con zincatura trivalente  
 Ghiera: in alluminio anodizzato  
 Garanzia: vedi pagina dedicata  
 Parti di ricambio: vedi pagina dedicata  
**Disponibile:**  
 - Pressioni massime speciali  
 - Connessioni elettriche speciali  
 - Valori di isteresi speciali  
 - CU-TR per mercato russo  
 - UL-CSA solo per parte elettrica  
 - Separatore in Inox, acciaio al carbonio o plastica (<10 bar) per fluidi corrosivi e/o con alte percentuali di solidi in sospensione

**Technical features:**

- Working temperature: -25°C ÷ +85°C  
 Switching frequency: 90 cycles/min  
 Setting point: adjustable through external ring  
 Switching accuracy: ± 3% of end of scale at 20°C  
 Fixed hysteresis value:  
 - membrane execution ~ 12% of end of scale at 20°C  
 - piston execution ~ 18% of end of scale at 20°C  
 Weight: 0,05 Kg  
 Mechanical life: 10<sup>6</sup> cycles at 70 bar (1000 PSI) at 20°C  
**Electric Features:**  
 - Maximum load: 0.5 A at 250 Volt AC, 0.15 A at 110 Volt DC  
 - Exchange contacts (Common, NO and NC) - SPDT  
 - Electric connection according to DIN43650, M2 and M3  
 - Electric connection according to IEC60947-5-2, M12  
 - Electric protection according to DIN40050, IP65  
 - ATEX certification ATEX II 3G Ex nc IIB T6 Gc IP65  
 Body: 24 mm hexagonal made in zinc-plated carbon steel  
 Metal ring: in anodised aluminium  
 Warranty: see dedicated page  
 Spare parts: see dedicated page  
**Also available:**  
 - Special max pressure  
 - Special electrical connection  
 - Special value of hysteresis  
 - CU-TR for Russian market  
 - UL-CSA for electric part only  
 - Separator in stainless steel, carbon steel or plastic (<10 bar) for corrosive and/or high percentage of solid particles



F7.							/ .		/ ..
Campo di regolazione	Esecuzione	P Max	Materiale del Corpo	Connessione Idraulica	Tipo di Guarnizione	Tipologia Micro Interruttori	Pressione di taratura	Condizione	Tipologia Connessione Elettrica
Switching pressure range	Execution	P Max	Body Material	Hydraulic Connection	Type of Seal	Type of Electric Contact	Setting pressure	Condition	Type of Electric Connection
Bar		Bar					Bar		
F70	1>5	Membrana Membrane	25	X AISI316L	0 1/8" BSP-M				M2 Connettore Connector 16x16
F71M	3>12	Membrana Membrane	25	L OTTONE BRASS	1 1/4" BSP-M	V VITON		D Taratura in discesa, comunicare anche il valore Means falling pressure setting, also please indicate the value	M3 Connettore Connector 30x30
F71MA	3>12	Membrana Membrane	150	B OTTONE NICHELATO NICKEL PLATED BRASS	2 1/8" BSPT-M	T Contatti dorati Gold plated contacts	Se desiderato, Indicare il valore di taratura, insieme alla condizione "D" o "U"		
F71P	3>12	Pistone Piston	300		3 M10x1-M	E EPDM	If requested, Indicate the value setting pressure, also indicate the condition "D" or "U"		M12 Connessione M12x1 (Connettore femmina escluso) Connection M12x1 (Female connector excluded)
F73	5>50	Pistone Piston	300		4 1/8" NPT-M	H HNBR		U Taratura in salita, comunicare il valore Means rising pressure setting, also please indicate the value	
F75	10>160	Pistone Piston	350	se omissa indica esecuzione standard if omitted means	5 1/4" NPT-M	se omissa indica NBR if omitted means NBR			
F77	20>250	Pistone Piston	400		6 1/4" BSPT-M				
F79	50>400	Pistone Piston	600	standard execution					